

Pfaff 918

# PFAFF

## 918

Teileliste

Parts list

Liste de pièces

Lista de piezas

**Vorwort**  
**Foreword**  
**Avant-propos**  
**Notas preliminares**

---

Die Inhaltsübersicht auf Seite 3 gibt einen Überblick über die Aufgliederung der Liste.  
Die Teile sind so abgebildet, wie sie in der Maschine funktionsmäßig zusammengehören.  
Die gestrichelten Abbildungen zeigen, wo die daneben abgebildeten Teile hingehören.  
Die Einrahmungen auf den Bildseiten zeigen, aus welchen Einzelteilen sich die Gruppenteile zusammensetzen.  
Nähwerkzeuge und Apparate sind der Unterklassen-Ausstattung zu entnehmen (siehe Anhang).  
Die auf den Bildseiten verwendeten Schlüsselzeichen (  ;  ;  usw.) sind in Register "0" zusammengefaßt und erläutert.  
Konstruktionsänderungen vorbehalten.

For the various sections of this catalogue, please refer to the "Contents" on page 3.  
The parts are illustrated as they belong together in the machine.  
The dashed illustrations show where the adjacent parts belong.  
The framed-in sections on the illustration pages show the individual parts comprising a group.  
For gauge parts and attachments please refer to the subclass listing (see appendix).  
The keys used on the illustration pages (  ;  ;  etc.) are listed and explained in section "0".  
Subject to alterations in design.

La table des matières, page 3, donne un aperçu de la subdivision de la liste.  
Les pièces figurent sur l'illustration comme elles vont ensemble.  
Les figures en tirets montrent le lieu de montage des pièces figurant à côté.  
Les parties encadrées sur les pages à illustrations représentent les pièces individuelles formant groupe.  
Pour les organes de couture et les appareils, veuillez vous référer à la fiche équipement de sous-classes (voir en annexe).  
Les symboles (  ;  ;  etc.) utilisés sur les pages illustrées sont regroupés et expliqués au registre "0".  
Sous réserve de modifications.

En la página 3, bajo el título "contenido", puede verse un resumen de la división de la "lista de piezas".  
Las piezas están ilustradas conforme se hallan montadas en la máquina.  
Las figuras a base de líneas entrecortadas muestran dónde y cómo van montadas las piezas ilustradas al lado.  
Los recuadros en las páginas ilustradas indican las piezas individuales de que se componen los grupos.  
Para los órganos de costura y aparatos, véase la "Composición de las subclases" (en el anexo).  
Los símbolos clave (  ;  ;  etc.) utilizados en las páginas ilustradas se hallan recopilados y explicados en el registro "0".  
Salvo modificaciones técnicas.

---

Erläuterung der Schlüsselzeichen  
Explanation of codes  
Explication des codes  
Explicaciones de los códigos

---

Kopf-, Arm-, Grundplatten- und Gehäuseteile  
Needle head parts, arm-, base plate-, and housing parts  
Pièce de tête, bras, plaque fondamentale et carcasse  
Piezas de la cabeza, del brazo, de la placa base y de la carcasa

---

Zick Zack-Steuerung  
Zig zag control  
Commande du point zigzag  
Mando para puntada zig zag

-716/04;-716/06

---

Zierstich-Automatik  
Automatic fancy-stitch mechanism  
Commande du point ornemental  
Dispositivo automático para puntadas de adorno

-718/01

---

Walzentransport-Einrichtung  
Puller feed  
Puller  
Puller

-748/16;-748/26-918/12

---

Fadenabschneid-Einrichtung  
Thread trimmer  
Coupe-fil  
Cortahilos

-900/51

---

Fadennachzieh-Einrichtung  
Thread pulling mechanism  
Tire-fil  
Tirahilos auxiliar

-908/02

---

Fadenabstreif-Einrichtung  
Thread wiper  
Racleur de fil  
Retirahilos

-909/04

---

Presserfuß-Automatik  
Automatic presser foot lift  
Relève-pied automatique  
Aizaprensateelas

-910/04; -910/24

---

Verriegelungs-Einrichtung  
Backtacking mechanism  
Dispositif à points d'arrêt  
Rematador

-911/35

---

Biesen-Einrichtung  
Pin-tucking mechanism  
Dispositif à nervures  
Dispositivo para alforzas

-915/..

---

Wartungseinheit  
Air filter / lubricator  
Conditionneur d'air comprimé  
Grupo acondicionador del aire comprimido

-925/03

---

Zubehörteile, Fadenöler, Einstellehren  
Accessory parts, table of thread-lubricants, Adjustment gauges  
Accessoires, tableau des lubrifiants, calibres  
Accesorios, Tabla de lubricantes, Calibres de ajuste

---

Keilriemenscheiben- und Schmiermitteltabelle  
Table of pulleys and lubricants  
Tableau des poulie pour courroie trapézoïdales et des lubrifiants  
Tabla de poleas para correas trapezoidales y lubricantes

---

Index ( Teilenummern / Seitenzahlen )  
Index ( part numbers / page numbers )  
Index ( numéros de pièces, de pages )  
Index ( números de pieza / números de página )

---

Nähwerkzeuge und Apparate  
Gauge parts and attachments  
Organes de couture et guides  
Organos de costura y aparatos

- A** Ausführung A  
Model A  
Version A  
Tipo A
- B** Ausführung B  
Model B  
Version B  
Tipo B
- C** Ausführung C  
Model C  
Version C  
Tipo C
- Unterklassenabhängig, Teilenummer siehe Nähwerkzeuge und Apparate.  
Subclass-dependent, for part number see gauge parts and attachments.  
Fonction de la sous-classe; pour le numéro de la pièce, voir "organes de couture et guides".  
Dependientes de la subclase, para el número de pieza véase "órganos de costura y aparatos".
- 0** Unterklassenzugehörigkeit siehe Nähwerkzeuge und Apparate.  
For subclass see gauge parts and attachments.  
Appartenance de sous-classe, voir "organes de couture et guides".  
Para saber a qué subclase pertenece véase "órganos de costura y aparatos".
- 2** Markierung (Punkte, Striche oder Zahl) bei Bestellung angeben.  
Marking (dots, strokes or numbers) to be stated on order.  
Préciser les repères (points, traits ou chiffres) à la commande.  
Señales (puntos, rayas o cifras), indíquese en los pedidos.
- 3** Geklebt  
Part cemented  
Pièce collée  
Pieza pegada
- 3/1** Gesichert mit Loctite.  
Secured with Loctite.  
Bloqué par Loctite.  
Asegurado con Loctite.
- 3/4** Selbstklebend  
Self - adhesive  
Auto - adhésive  
Autoadesiva
- 4** Ausführungsart bei Bestellung angeben.  
Model to be stated on order.  
Préciser le modèle à la commande.  
Indíquese el tipo en los pedidos.

- 5 Nähmuster bzw. Material einsenden.  
Submit sewing sample or material.  
Joindre échantillons de couture ou matières.  
Enviéanse muestras de costura.
- 6 Nadeldicke und Spitzenform bei Bestellung angeben.  
Needle size and style of point to be stated on order.  
Préciser la grosseur de l'aiguille et la forme de la pointe à la commande.  
Grosor de aguja y forma de la punta, indíquese en los pedidos.
- 10/2 Nadelabstand bei Bestellung angeben.  
Needle gauge to be stated on order.  
Ecartement des aiguilles; à préciser à la commande.  
Indíquese en los pedidos la distancia entre agujas.
- 11 Überstichbreite  
Stitch width  
Amplitude zigzag  
Ancho de zig-zag
- 11/2 Überstichbreite bei Bestellung angeben.  
Indicate stitch width on order.  
Indiquer jetée d'aiguille à la commande.  
Indíquese el ancho de zig zag en los pedidos.
- 15 Bandbreite  
Tape width  
Largeur de bande  
Ancho de la cinta
- 15/1 Bandbreite bei Bestellung angeben.  
Tape width to be stated on order.  
Largeur de bande; à préciser à la commande.  
Indíquese el ancho de la cinta en los pedidos.
- 21/2 Kordeidicke bei Bestellung angeben.  
Cord diameter to be stated on order.  
Préciser grosseur de corde à la commande.  
Indíquese en los pedidos el grosor del cordón.
- 22 Zubehör  
Accessories  
Accessoires  
Accesorios
- 26/2 Stichtlängenbegrenzung auf 0,5 mm.  
Stitch length limited to 0.5 mm.  
Limitation de la longueur du point à 0,5 mm.  
Limitación del largo de puntada a 0,5 mm.

26/3

Stichlängenbegrenzung auf 1,5 mm.  
Stitch leng limited to 1.5 mm.  
Limitation de la longueur du point à 1,5 mm.  
Limitación del largo de puntada a 1,5 mm.

26/4

Stichlängenbegrenzung auf 2,5 mm.  
Stitch leng limited to 2.5 mm.  
Limitation de la longueur du point à 2,5 mm.  
Limitación del largo de puntada a 2,5 mm.

27/5

Eingeklammerte Zahl = Länge in mm.  
Number in brackets = length in mm.  
Chiffre entre parenthèses = longueur en mm.  
Cifra entre paréntesis = largura en mm.

27/12

Eingeklammerte Zahl = Durchmesser x Breite in mm.  
Number in brackets = diameter x width in mm.  
Chiffre entre parenthèses = diamètre x largeur en mm.  
Cifra entre paréntesis = diámetro x anchura en mm.

27/13

Eingeklammerte Zahl = Breite in mm.  
Number in brackets = width in mm.  
Chiffre entre parenthèses = largeur en mm.  
Cifra entre paréntesis = anchura en mm.

28

Sonderausführung  
Special version  
Version spéciale  
Tipo especial

32

Beim Einbau dieses Teiles wird für die Paßgenauigkeit zum Anschlußteil keine Garantie übernommen;  
zweckmäßig vollständiges Aggregat bestellen.  
No guarantee is assumed that this part will fit the mating part; it is best to order a complete  
assembly.  
Aucune garantie ne pourra être assurée quant à la précision d'ajustage de cette pièce avec la pièce  
correspondante; il est indiqué de commander un mécanisme complet.  
Al montar esta pieza no se asume garantía alguna en cuanto a la tolerancia y precisión de ajuste  
respecto a la pieza correspondiente; por esta razón, se recomienda pedir el grupo completo.

32/1

Beim Einbau dieses Teiles ist Nacharbeit erforderlich.  
When fitting this part re-work is required.  
Retouches nécessaires au montage.  
Al montar esta pieza hay que retocarla antes.

35/1

Bei Montage vernieten.  
To be riveted after assembly.  
River après montage.  
Remáchese después del montaje.

- 38/7 Kunststoffbeschichtet  
Plastic-coated  
A enduction plastique  
Con revestimiento de plástico
- 38/8 Gezahnt  
Toothed  
Dentée  
Dentado
- 38/9 Gerändelt  
Knurled  
Molleté  
Moleteado
- 40/2 Tränken mit 280-1-120 144; Bestellnummer siehe Seite 66.  
Soak with 280-1-120 144; for part number see page 66.  
Imbiber d'huile 280-1-120 144; n° de commande, voir page 66.  
Empape con aceite 280-1-120 144; para el número de pedido véase la página 66.
- 40/3 Fetten mit 280-1-120 247; Bestellnummer siehe Seite 66.  
Grease with 280-1-120 247; for part number see page 66.  
Graisser avec de la graisse 280-1-120 247; n° de commande, voir page 66.  
Engrase con grasa 280-1-120 247; para el número de pedido véase la página 66.
- 40/4 Fetten mit 280-1-120 243; Bestellnummer siehe Seite 66.  
Grease with 280-1-120 243; for part number see page 78.  
Graisser avec de la graisse 280-1-120 243; n° de commande, voir page 66.  
Engrase con grasa 280-1-120 243 para el número de pedido véase la página 66.
- 40/5 Ölen mit 280-1-120 144; Bestellnummer siehe Seite 66.  
Oil with 280-1-120 144; for part number see page 66.  
Huiler par 280-1-120 144; n° de commande, voir page 66.  
Lubrifique con 280-1-120 144; para el número de pedido véase la página 66.
- 40/6 Füllen mit 280-1-120 217; Bestellnummer siehe Seite 66.  
Top up with 280-1-120 217; for part number see page 66.  
Remplir de 280-1-120 217; n° de commande, voir page 66.  
Rellene con 280-1-120 217; para el número de pedido véase la página 66.
- 40/10 Fetten mit 280-1-120 199; Bestellnummer siehe Seite 66.  
Grease with 280-1-120 199; for part number see page 66.  
Graisser avec de la graisse 280-1-120 199; n° de commande, voir page 66.  
Engrase con grasa 280-1-120 199; para el número de pedido véase la página 66.
- 40/13 Fetten mit 280-1-120 205; Bestellnummer siehe Seite 66.  
Grease with 280-1-120 205; for part number see page 66.  
Graisser avec de la graisse 280-1-120 205; n° de commande, voir page 66.  
Engrase con grasa 280-1-120 205; para el número de pedido véase la página 66.



40/20

Füllen mit 50 ml 280-1-120 122, Bestellnummer siehe Seite 66.  
Top up with 50 ml 280-1-120 122; for part number see page 66.  
Remplir avec 50 ml 280-1-120 122; n° de commande, voir page 66.  
Rellene con 50 ml 280-1-120 122; para el número de pedido véase la página 66.

40/23

Tränken mit 280-1-120 105; Bestellnummer siehe Seite 66.  
Soak with 280-1-120 105; for part number see page 66.  
Imbiber d'huile 280-1-120 105; n° de commande, voir page 66.  
Empape con aceite 280-1-120 105; para el número de pedido véase la página 66.

49

Ziernahtabhängig, Teilenummer siehe Übersich- und Stichlagenkurvenscheiben, Seite 32.  
Dependent on fancy seam, for part number see stitch width and needle position cams on page 32.  
Fonction de la couture fantaisie, n° de pièce voir "Cames de commande de la jetée d'aiguille et du déport de point", page 32.  
En función de la puntada de adorno, para el número de pieza, véase el disco de leva para puntada zigzag y para posición de puntada. Página 32.

51

Kurve stillstehend  
Stationary cam  
Came stationnaire  
Leva estacionaria

52

Kurve mitlaufend  
Moving cam  
Came mobile  
Leva de movimiento

60

Wahlweise  
Optional  
Au choix  
Opcional

60/3

Wahlweise für elastische und dünne Materialien.  
Optionally for elastic and thin materials.  
En option pour matières élastiques et fines.  
Opcionalmente para materiales elásticos y finos.

60/4

Wahlweise für feste Materialien.  
Optionally for firm materials.  
En option pour matières rigides.  
Opcionalmente para materiales duros.

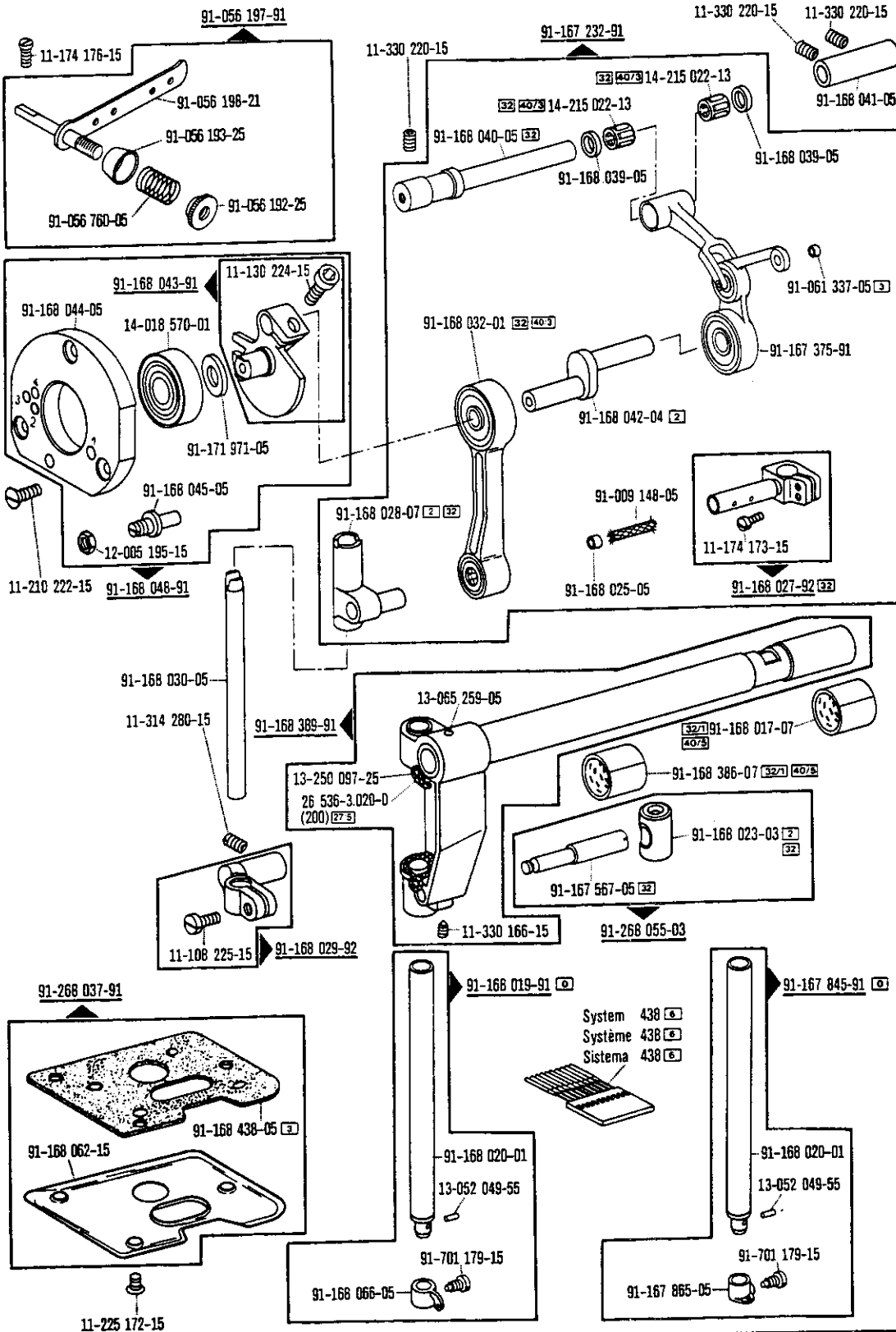
81/3

Verwendung je nach Bedarf.  
To be used as required.  
Utilisation en fonction des besoins.  
Utilización, según sea necesario.

- 81/4 Verwendung nur bei Bedarf.  
To be used only if required.  
Utilisation uniquement suivant besoins.  
Utilización, sólo cuando se necesite.
- 81/5 Anzahl nach Bedarf.  
Quantity as required.  
Quantité suivant besoins.  
Cantidad, según sea necesario.
- 95/8 X-Werte bei Bestellung angeben.  
Please state x-values on order.  
Indiquer les valeurs "x" à la commande.  
Indíquese en los pedidos los valores "x".
- 96 Länge angeben.  
State length.  
Préciser longueur.  
Indíquese la largura.
- 96/12 Dicke angeben.  
State thickness.  
Préciser épaisseur.  
Indíquese el espesor.
- ▲ Nur in Verbindung mit 91-050 716-93.  
Only in combination with 91-050 716-93.  
Uniquement en combinaison av. 91-050 716-93.  
Sólo en combinación con 91-050 716-93.

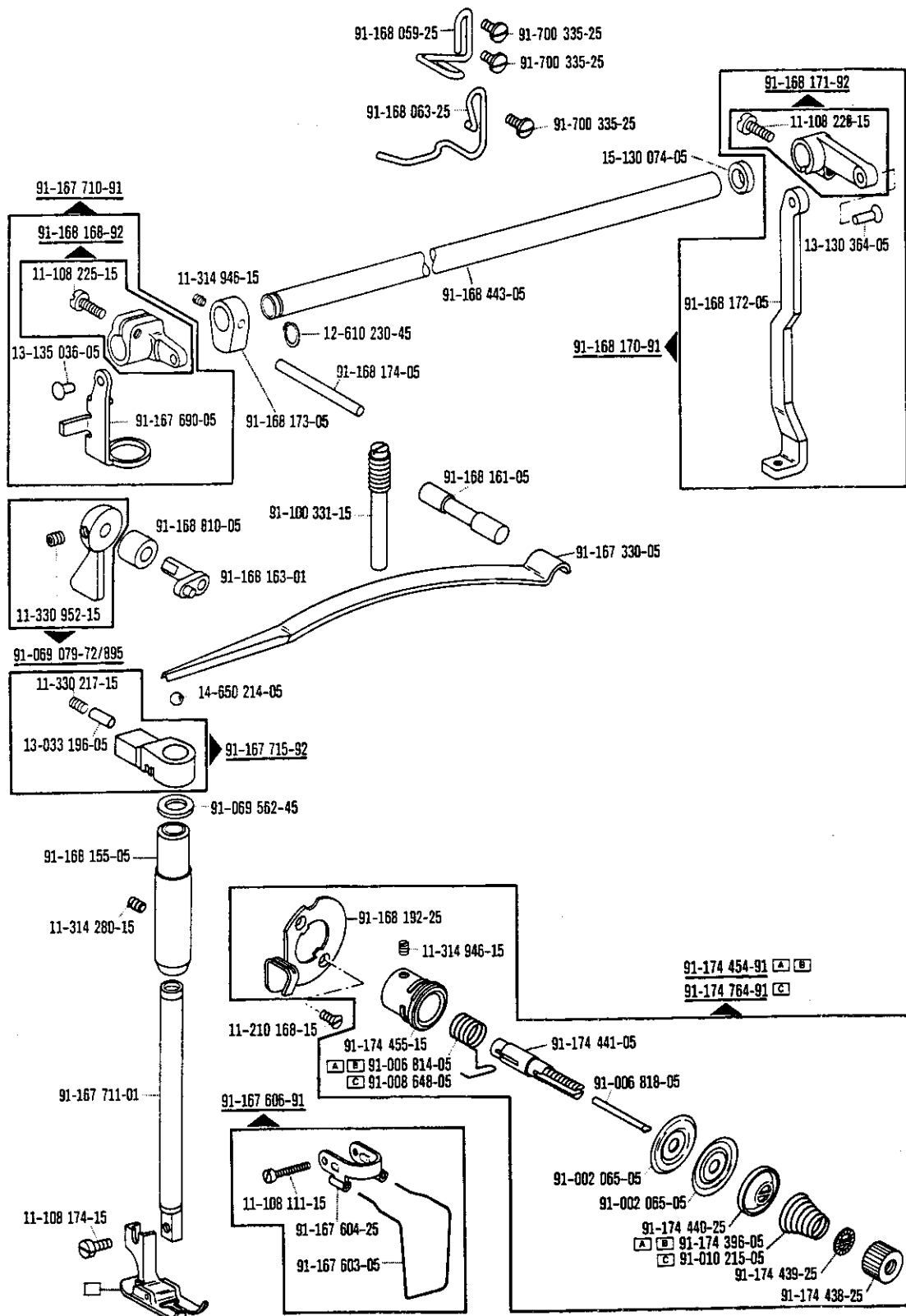
**Kopfteile**  
**Needle head parts**  
**Pièces de tête**  
**Piezas de la cabeza PFAFF 918**

Basisteile  
 Basic parts  
 Pièces de base  
 Piezas básicas



☐ siehe Erläuterungen Register  
 see explanations in section  
 voir légende registre  
 ver explicaciones del registro

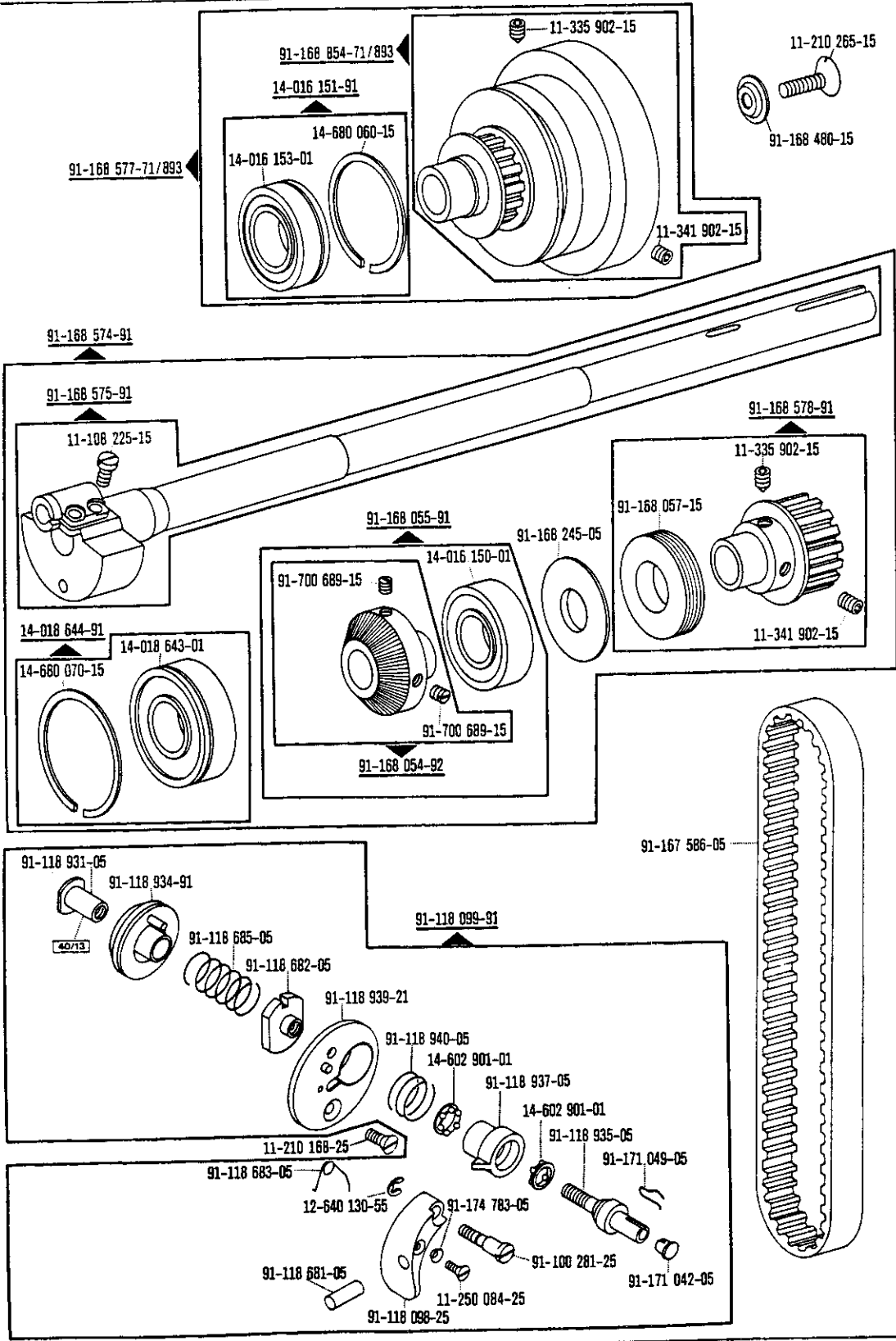
**Kopfteile**  
**Needle head parts**  
**Pièces de tête**  
**Piezas de la cabeza PFAFF 918**



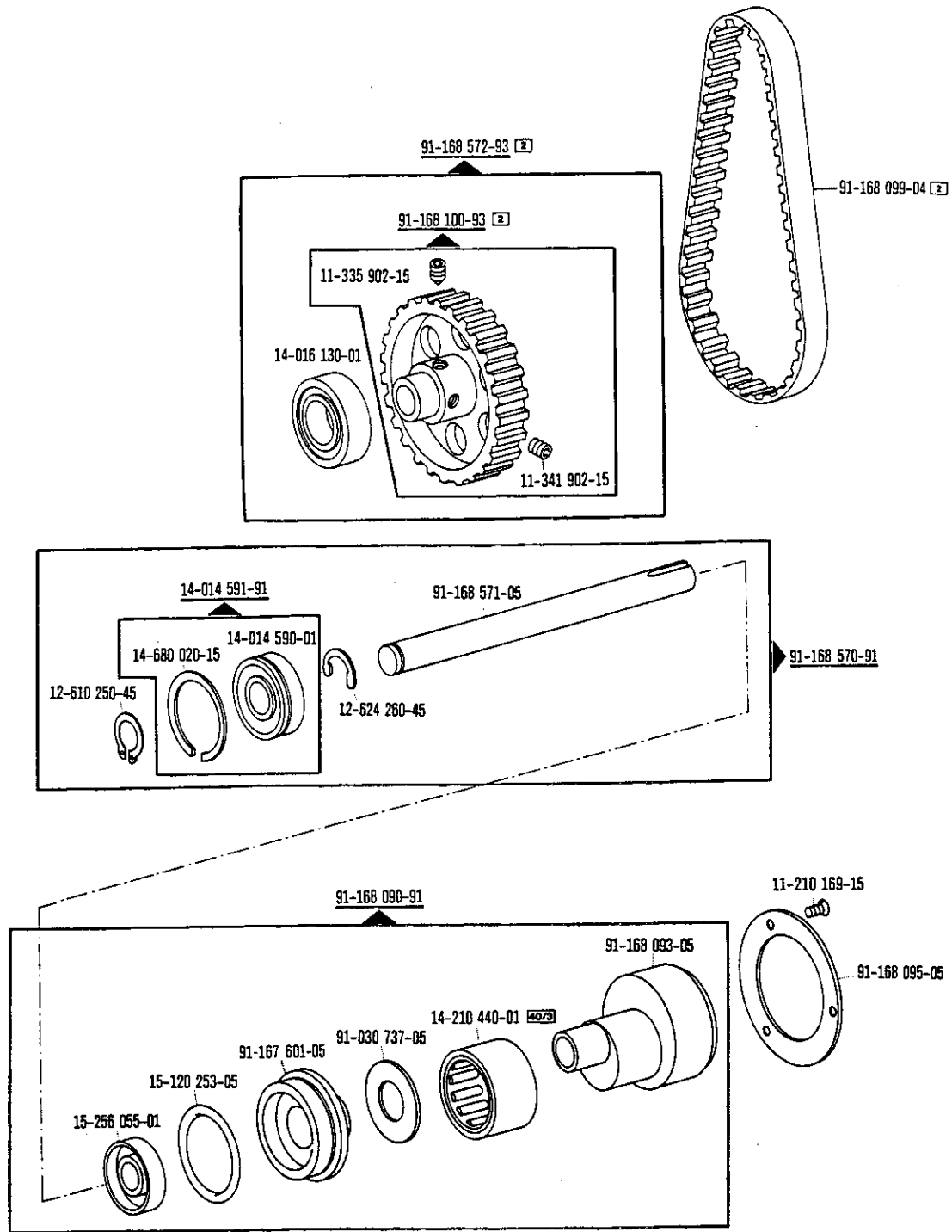
☐ siehe Erläuterungen Register **A** **B**  
 see explanations in section **A** **B**  
 voir légende registre **A** **B**  
 ver explicaciones del registro **A** **B**

Armteile  
 Arm parts  
 Pièces de bras  
 Piezas del brazo PFAFF 918

Basisteile  
 Basic parts  
 Pièces de base  
 Piezas básicas

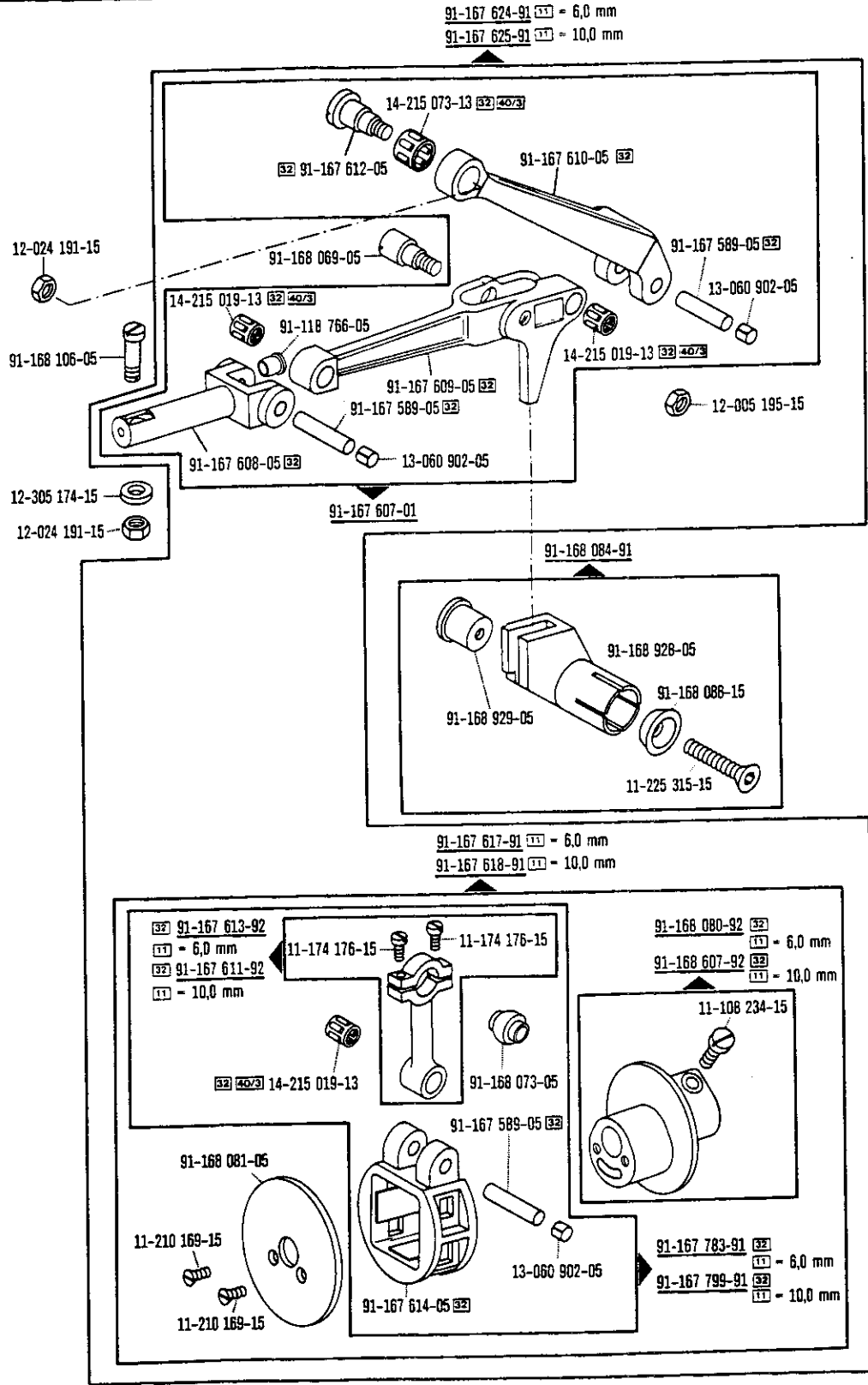


☐ siehe Erläuterungen Register   
 see explanations in section   
 voir légende registre   
 ver explicaciones del registro



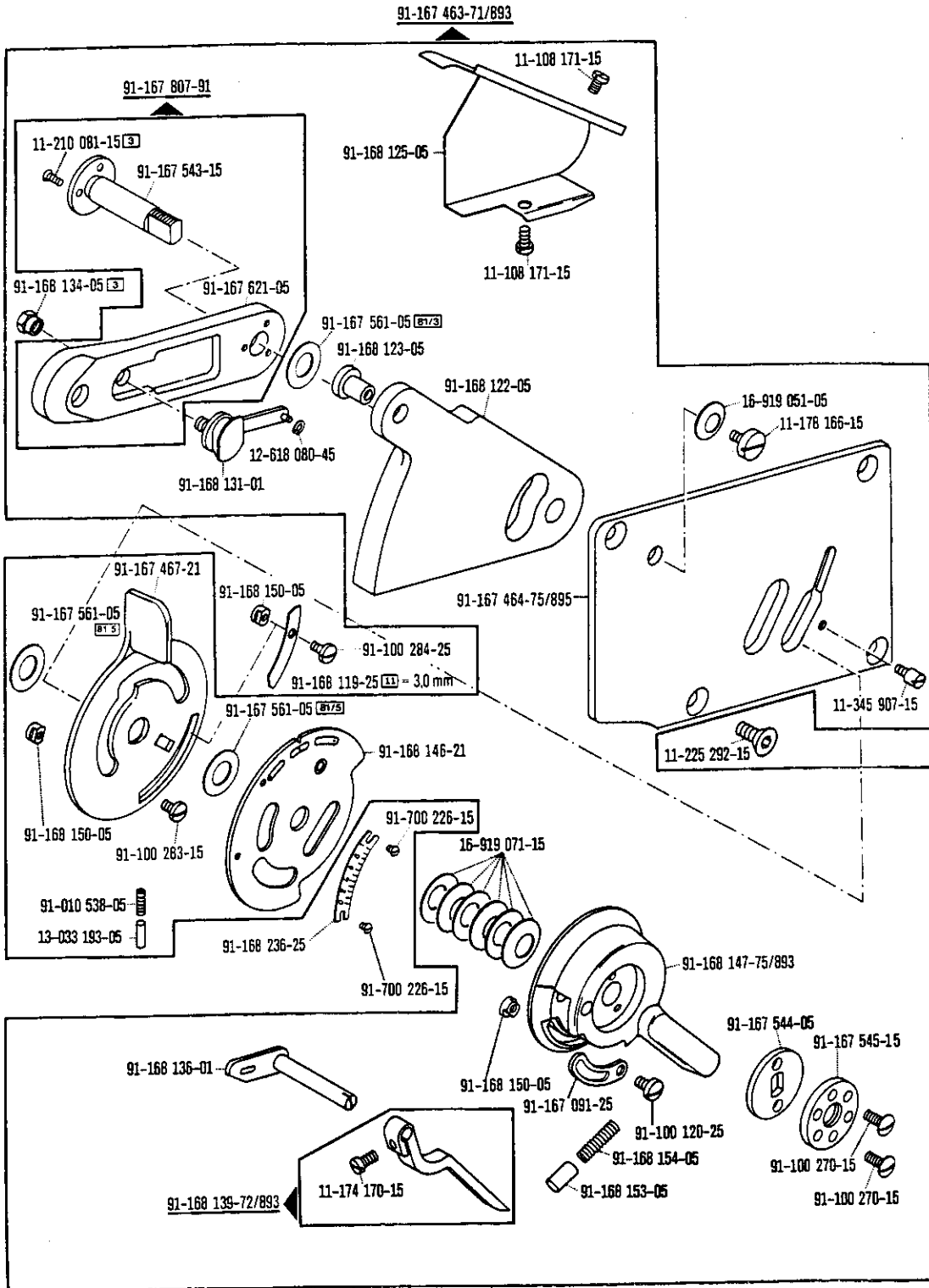
Armteile  
 Arm parts  
 Pièces de bras  
 Piezas del brazo PFAFF 918

Basisteile  
 Basic parts  
 Pièces de base  
 Piezas básicas

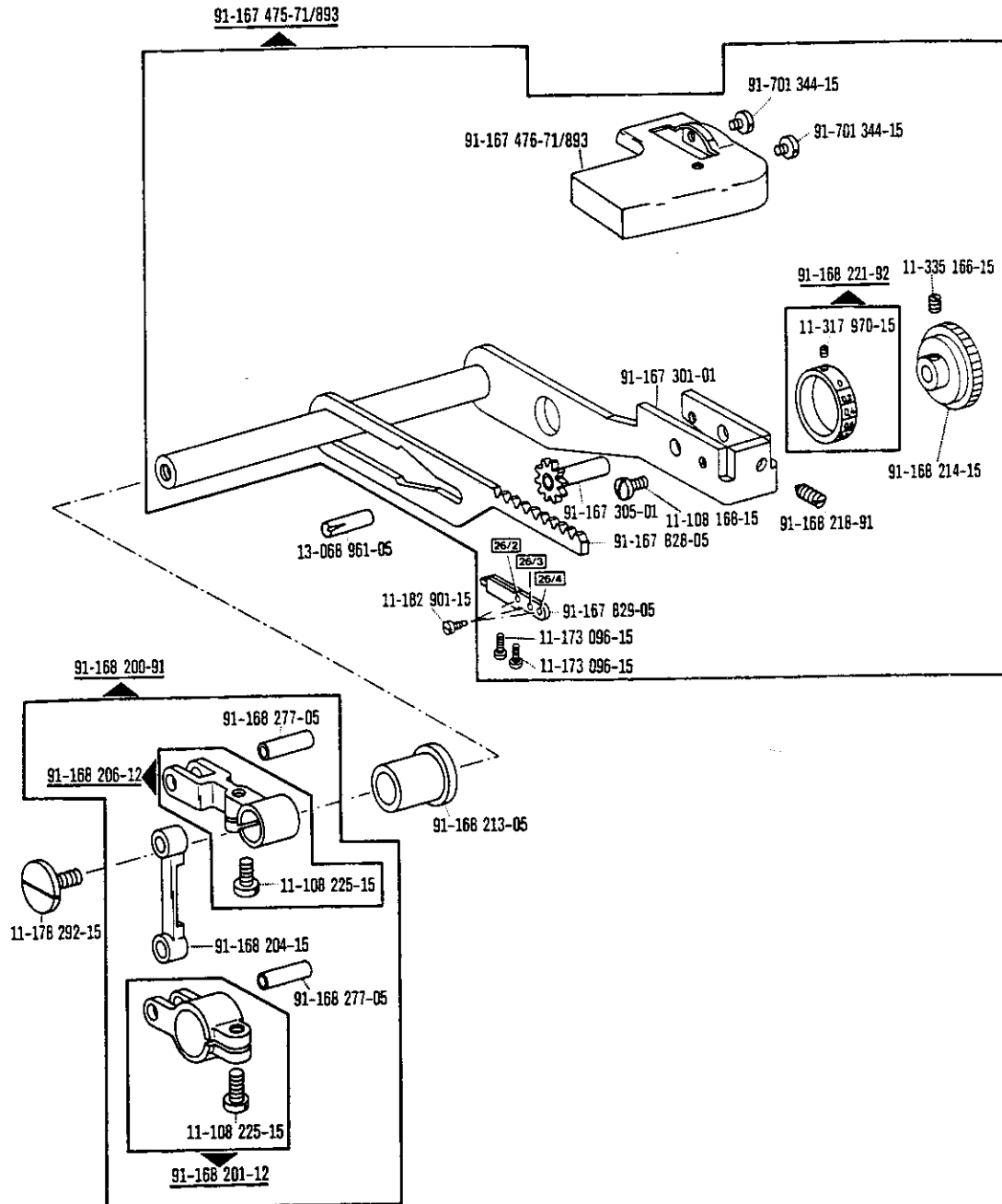


☐ siehe Erläuterungen Register (A)-(E)  
 see explanations in section (A)-(E)  
 voir légende registre (A)-(E)  
 ver explicaciones del registro (A)-(E)

Armteile  
 Arm parts  
 Pièces de bras  
 Piezas del brazo PFAFF 918

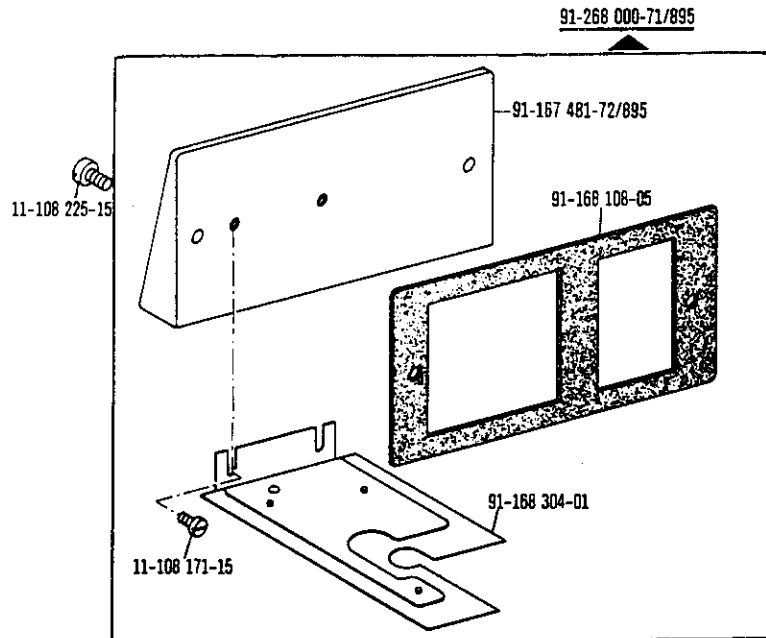
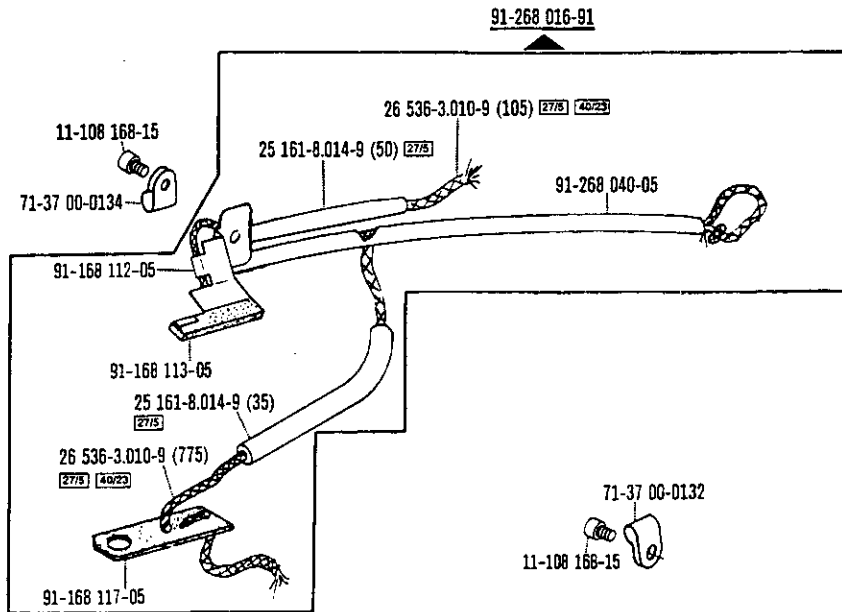






□ siehe Erläuterungen Register A-D  
 see explanations in section A-D  
 voir légende registre A-D  
 ver explicaciones del registro A-D

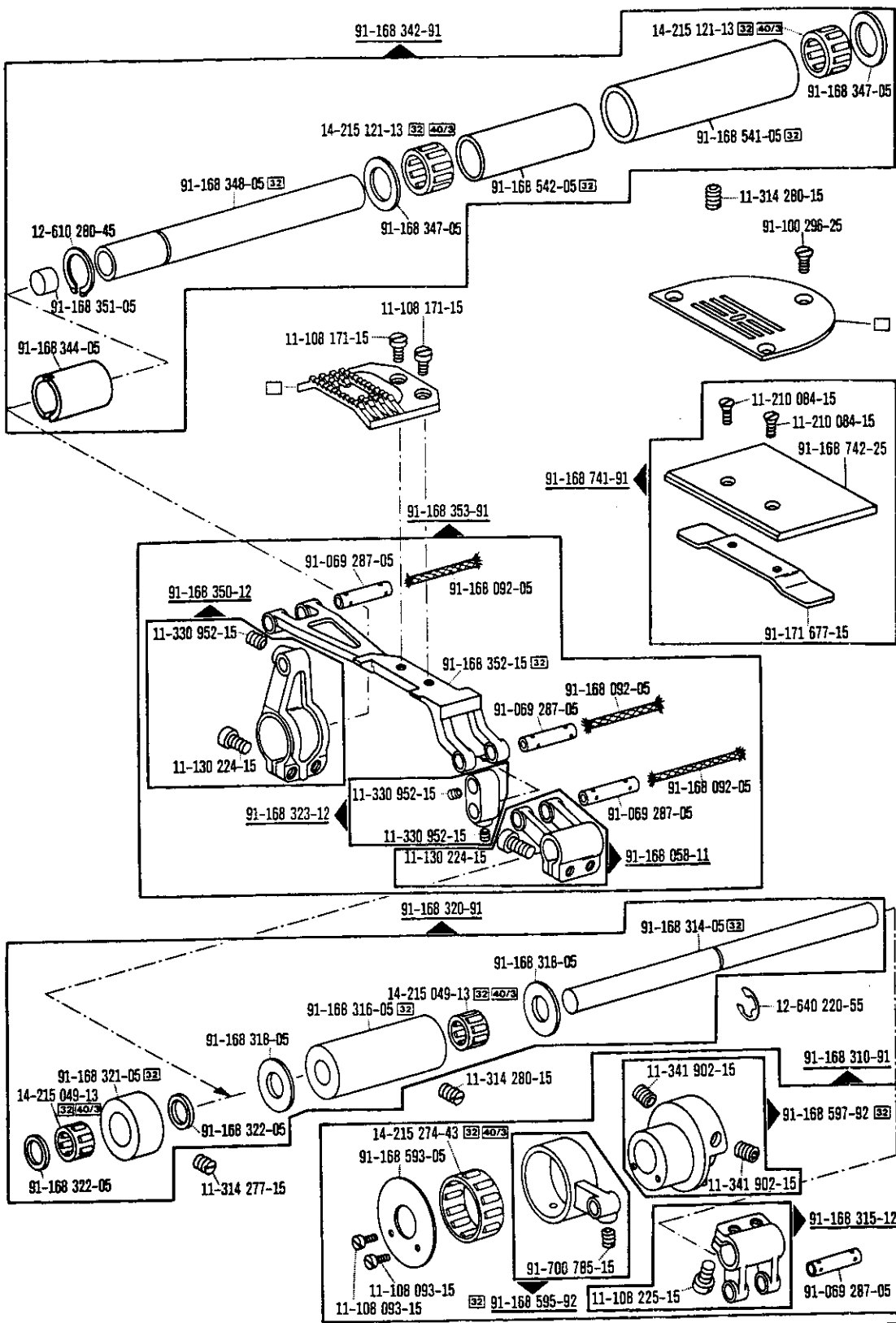
**Armteile**  
**Arm parts**  
**Pièces de bras**  
**Piezas del brazo PFAFF 918**



Grundplattenteile  
 Bedplate parts  
 Pièces du plateau fondamental  
 Piezas de la placa-base

PFAFF 918

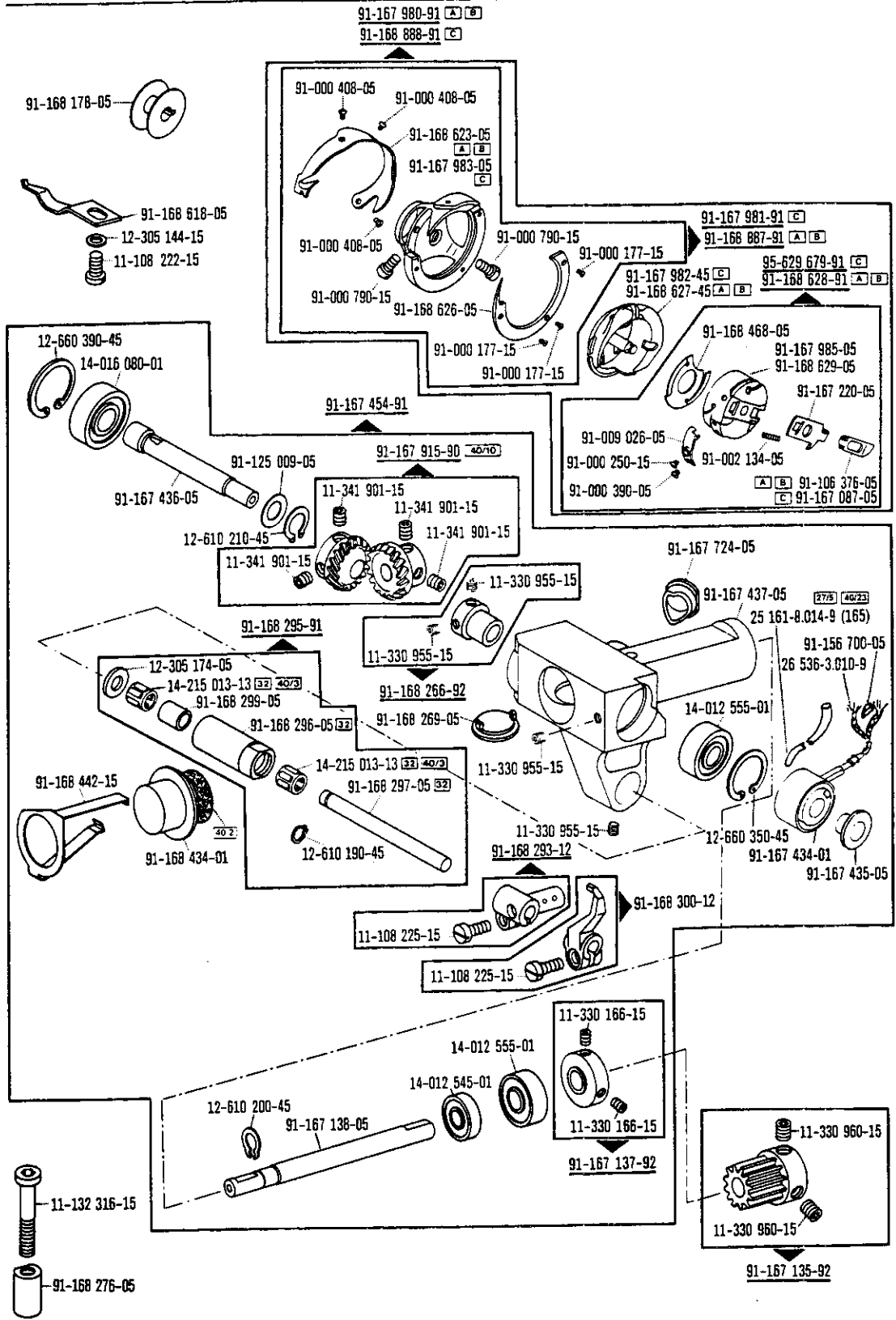
Basisteile  
 Basic parts  
 Pièces de base  
 Piezas básicas



☐ siehe Erläuterungen Register  
 see explanations in section  
 voir légende registre  
 ver explicaciones del registro

Grundplattenteile  
Bedplate parts  
Pièces du plateau fondamental  
Piezas de la placa-base

PFAFF 918

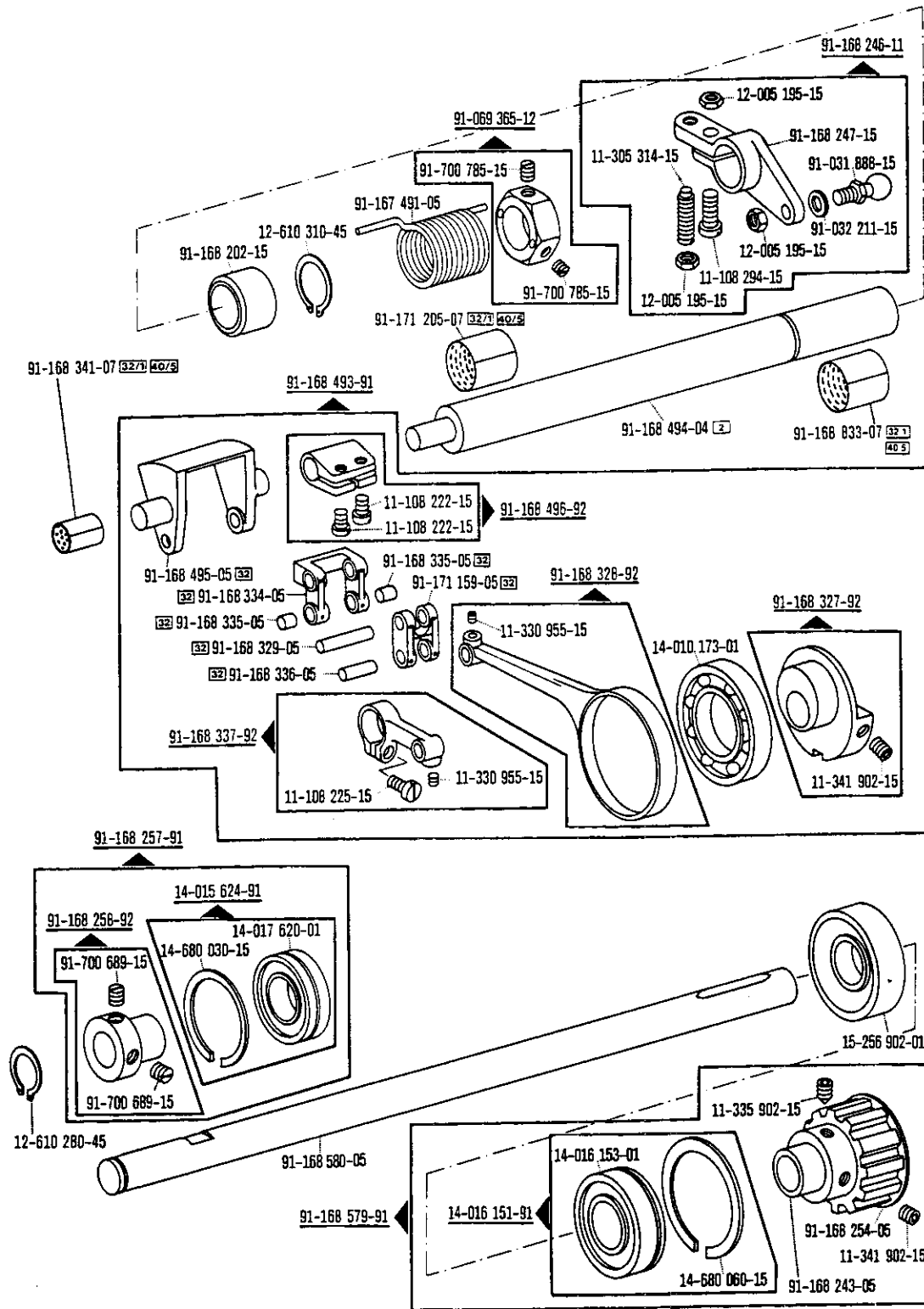


☐ siehe Erläuterungen Register (A) (B) (C)  
see explanations in section (A) (B) (C)  
voir légende registre (A) (B) (C)  
ver explicaciones del registro (A) (B) (C)

Grundplattenteile  
 Bedplate parts  
 Pièces du plateau fondamental  
 Piezas de la placa-base

PFAFF 918

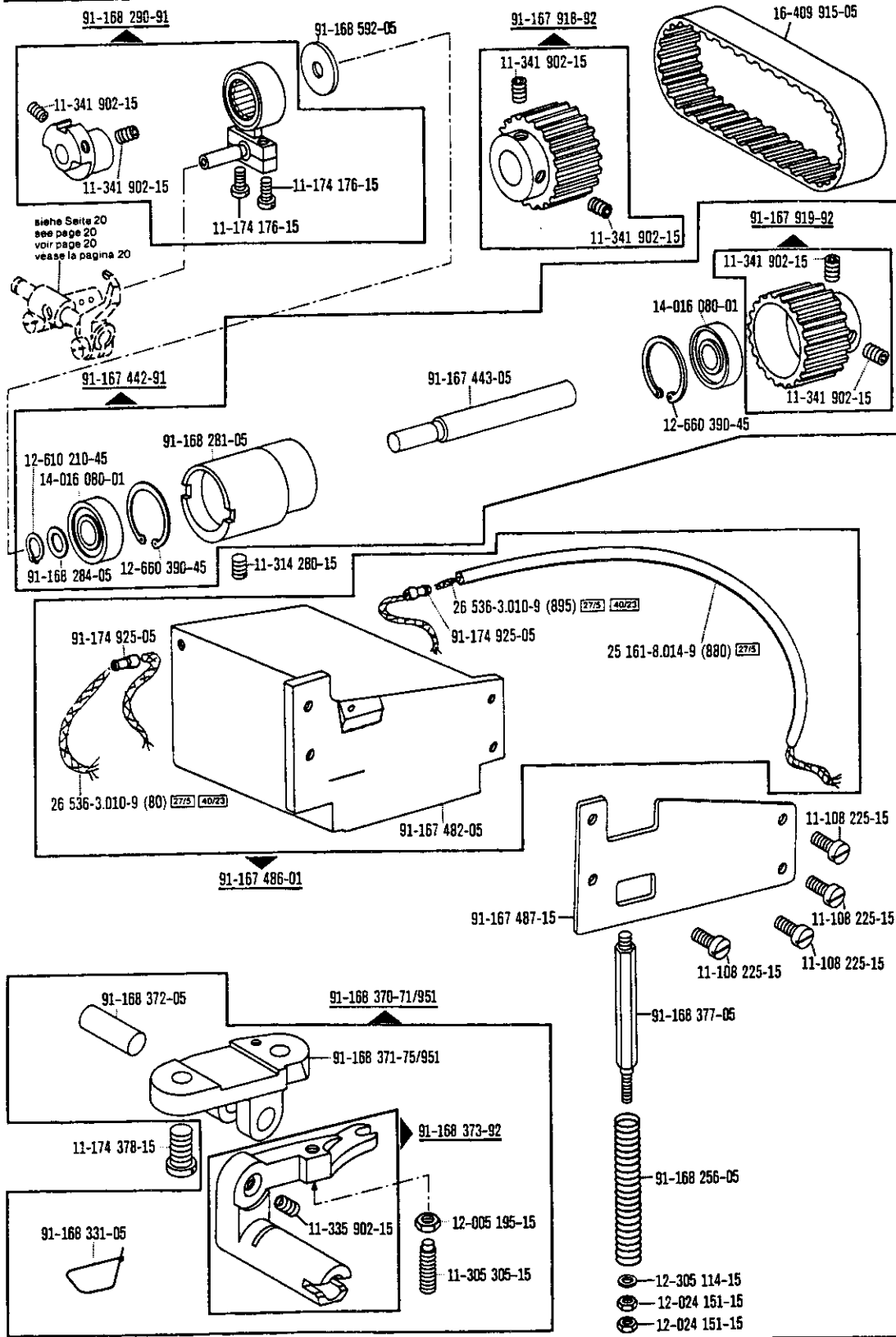
Basisteile  
 Basic parts  
 Pièces de base  
 Piezas básicas



☐ siehe Erläuterungen Register  
 see explanations in section  
 voir légende registre  
 ver explicaciones del registro

Grundplattenteile  
 Bedplate parts  
 Pièces du plateau fondamental  
 Piezas de la placa-base

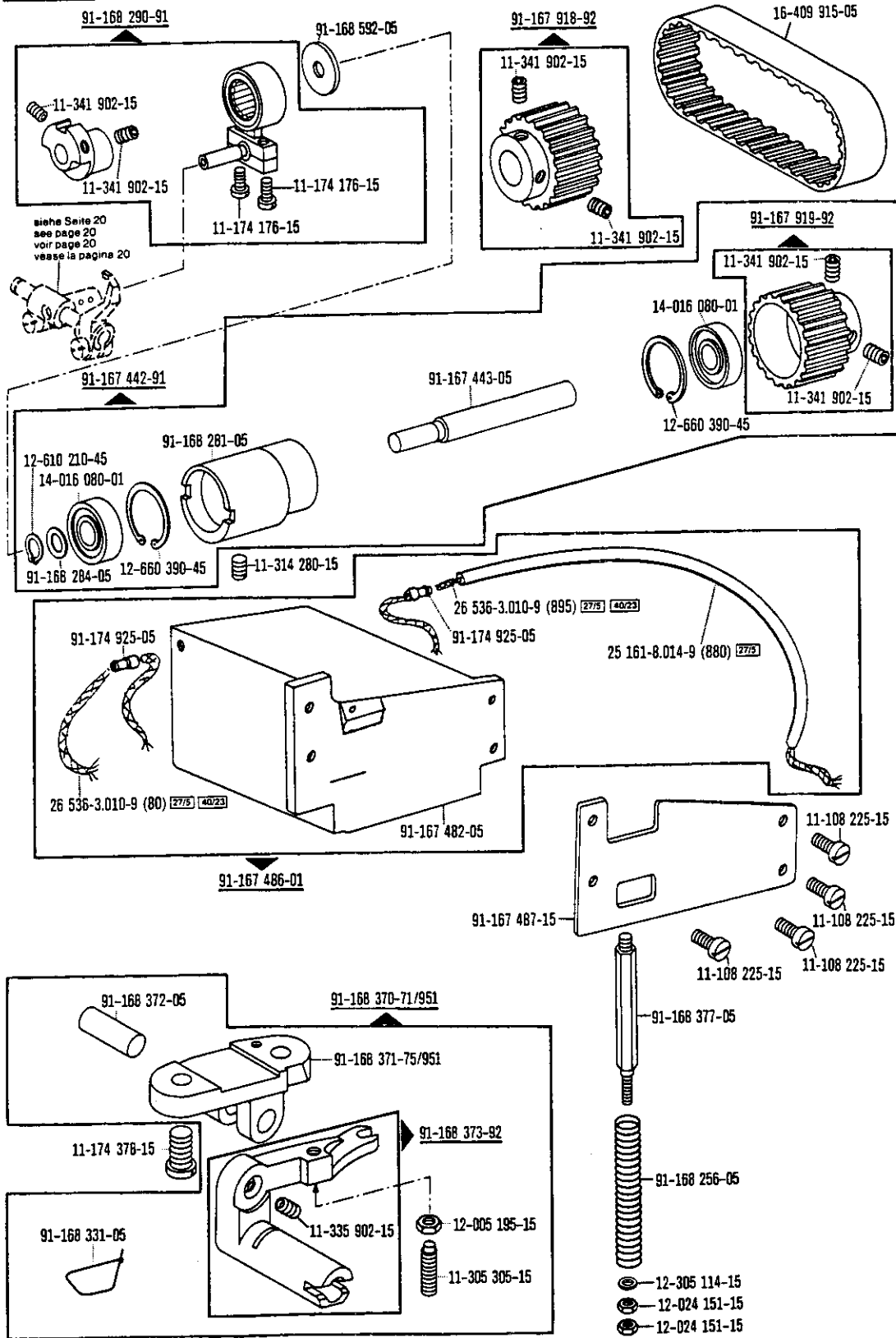
PFAFF 918



□ siehe Erläuterungen Register [A]-[R]  
 see explanations in section [A]-[R]  
 voir légende registre [A]-[R]  
 ver explicaciones del registro [A]-[R]

Grundplattenteile  
 Bedplate parts  
 Pièces du plateau fondamental  
 Piezas de la placa-base

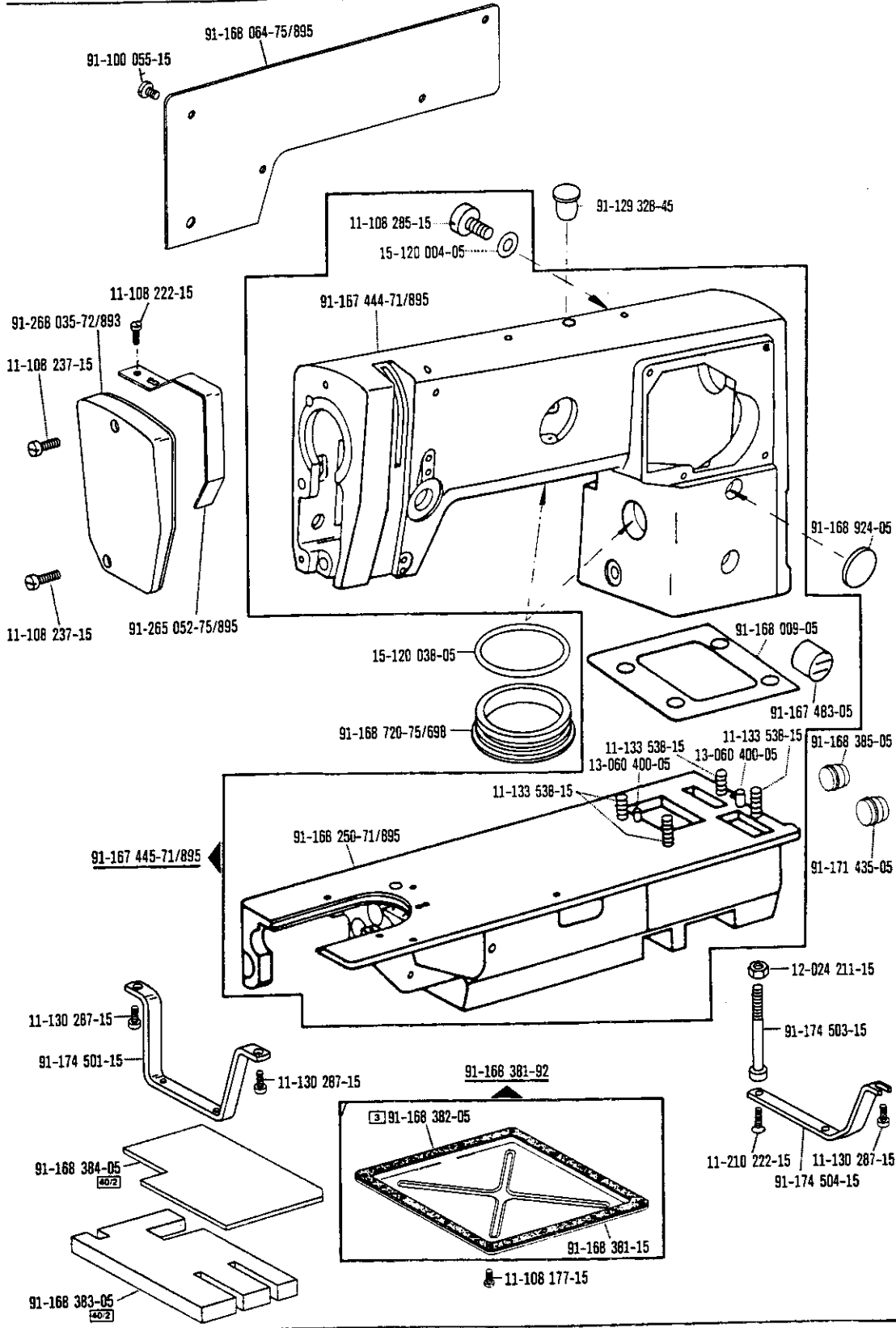
PFAFF 918



☐ siehe Erläuterungen Register [A] [B] [C]  
 see explanations in section [A] [B] [C]  
 voir légende registre [A] [B] [C]  
 ver explicaciones del registro [A] [B] [C]

Gehäuseteile  
Housing parts  
Parties du corps  
Piezas del cárter PFAFF 918

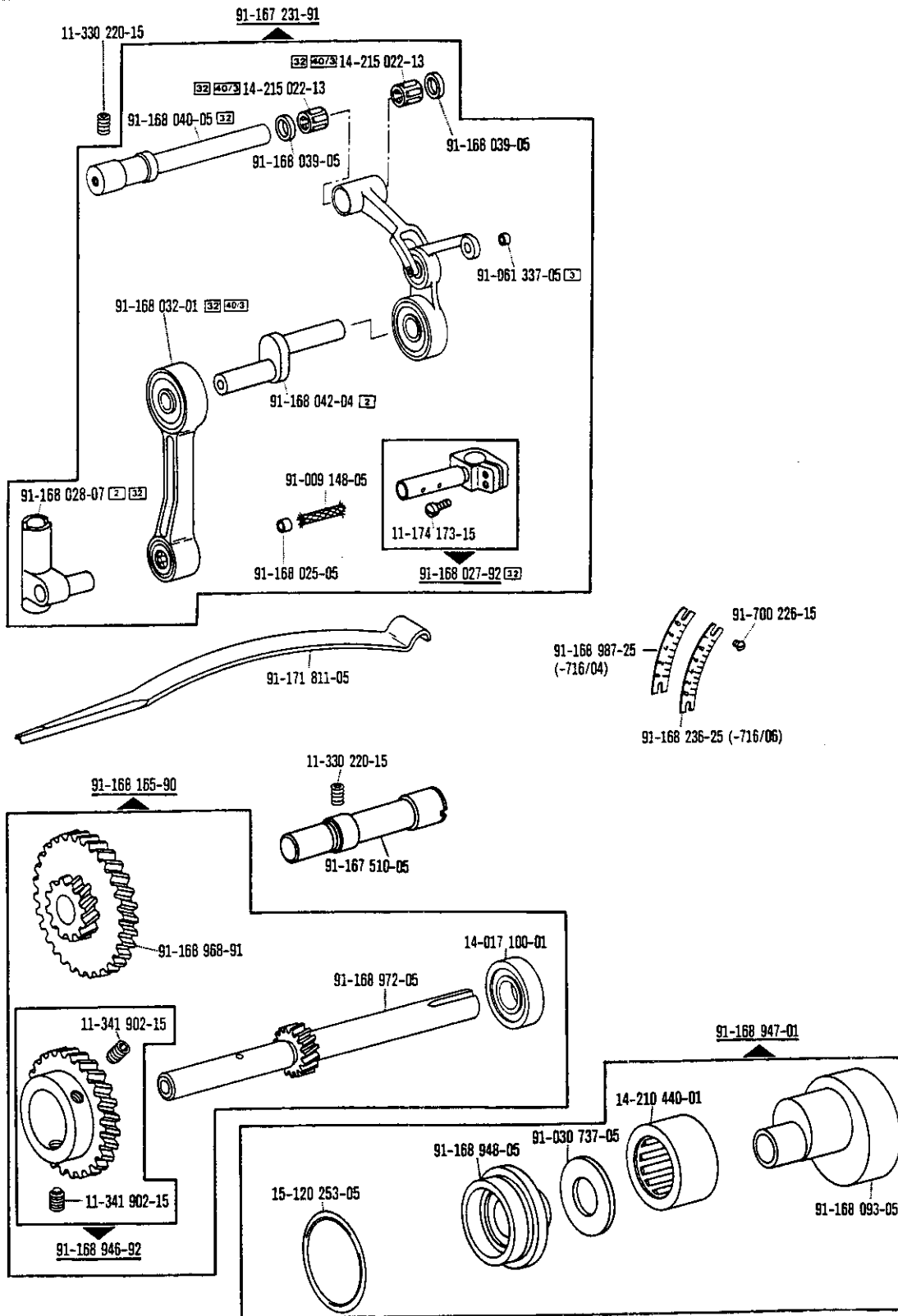
Basisteile  
Basic parts  
Pièces de base  
Piezas básicas



☐ siehe Erläuterungen Register    
see explanations in section    
voir légende registre    
ver explicaciones del registro



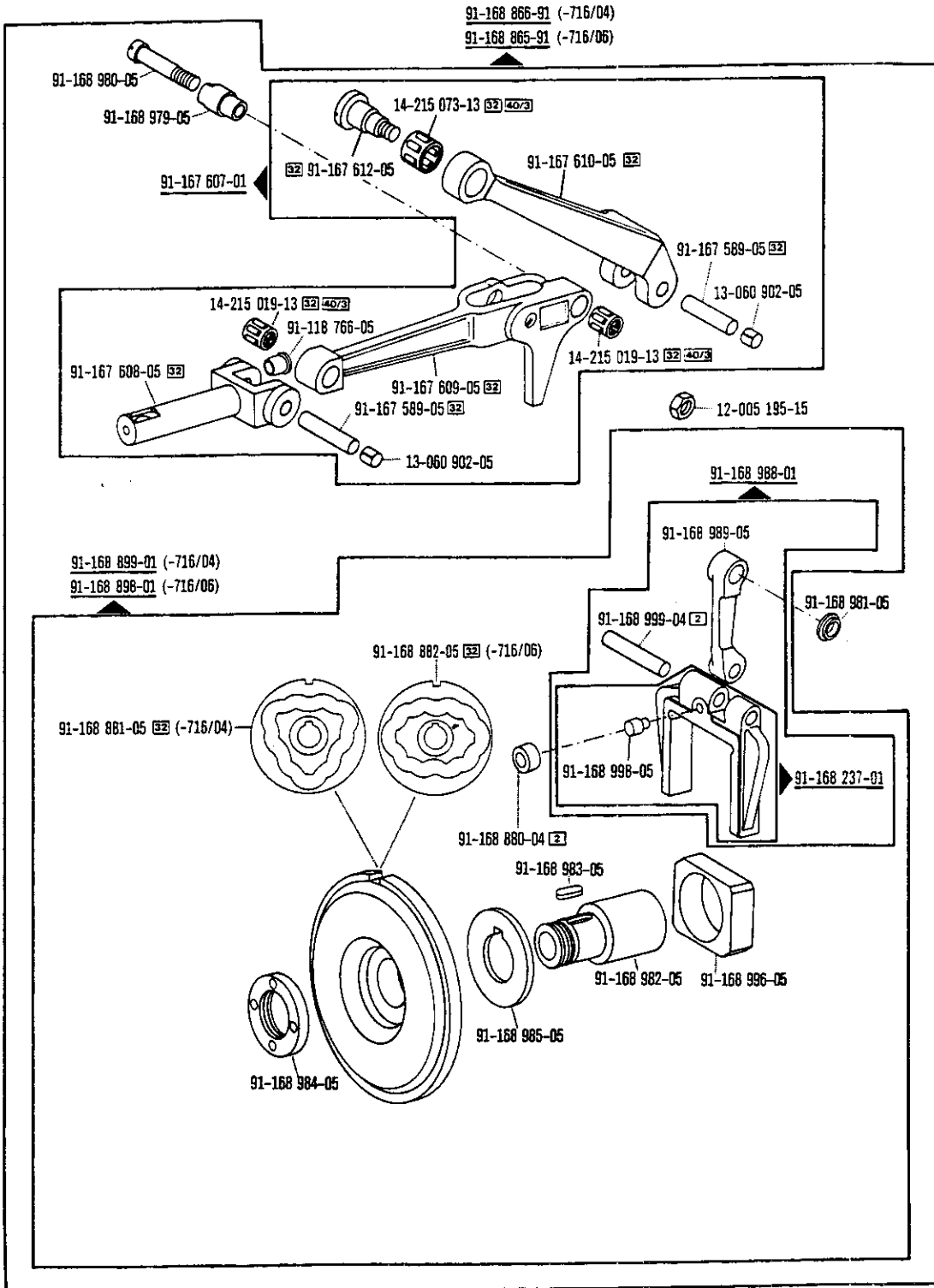
-716/



☐ siehe Erläuterungen Register  
 see explanations in section  
 voir légende registre  
 ver explicaciones del registro

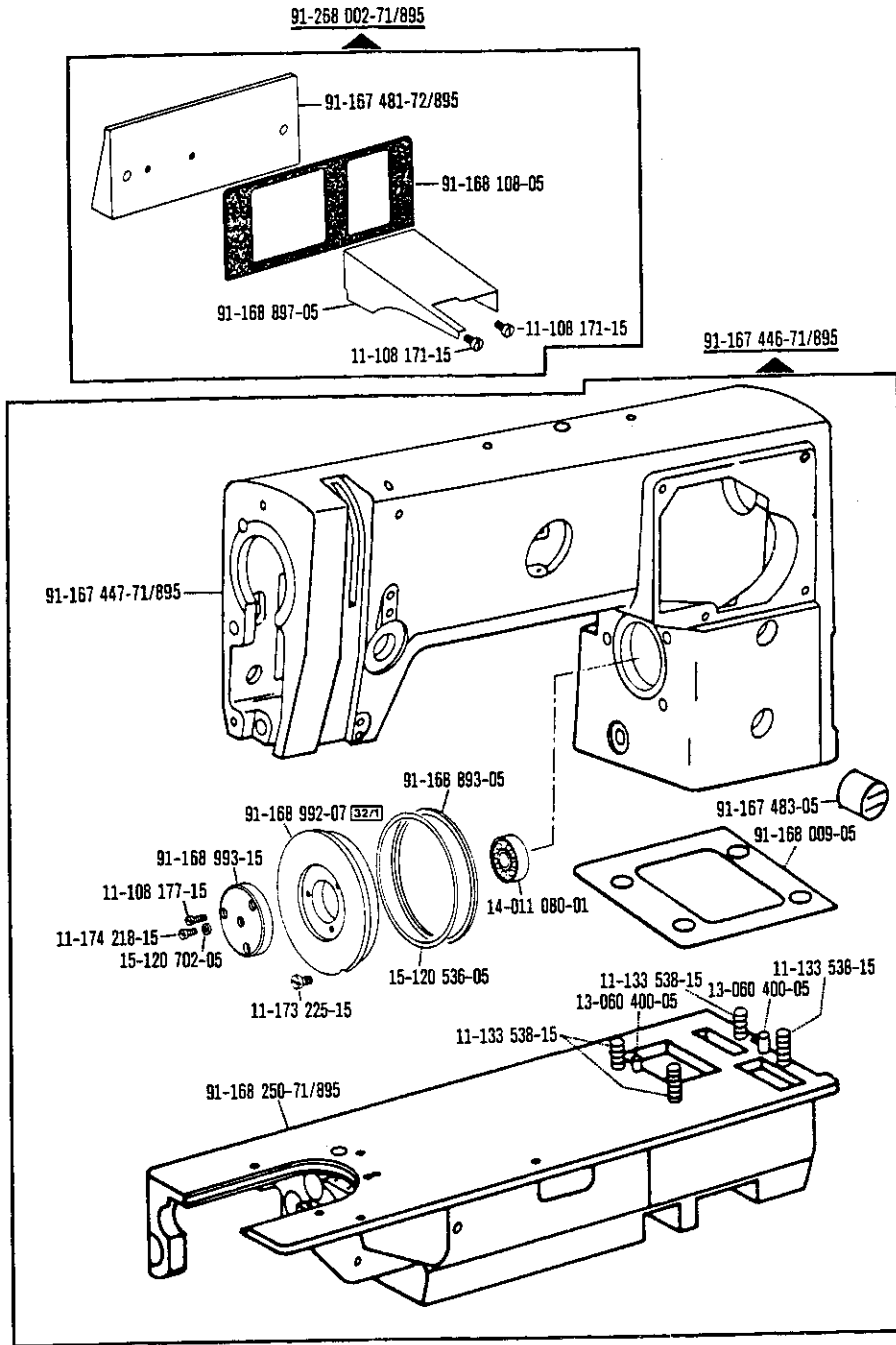
Zick Zack-Steuerung  
 Zig zag control  
 Commande du point zigzag  
 Mando para puntada zig zag

-716/04; -716/06 zur - pour **PFAFF 918**  
for - para



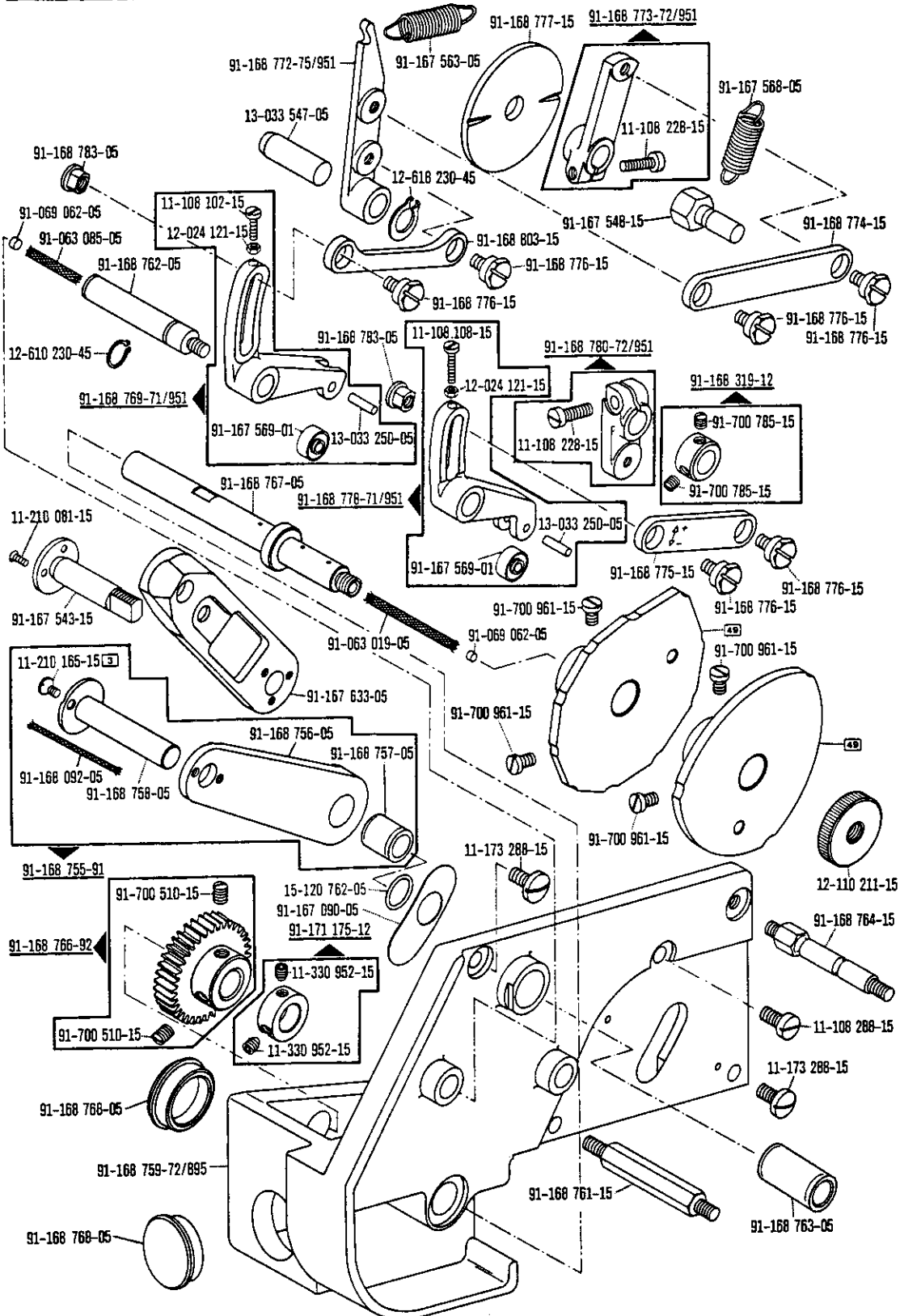
☐ siehe Erläuterungen Register (1) (2)  
 see explanations in section (1) (2)  
 voir légende registre (1) (2)  
 ver explicaciones del registro (1) (2)

-716/...



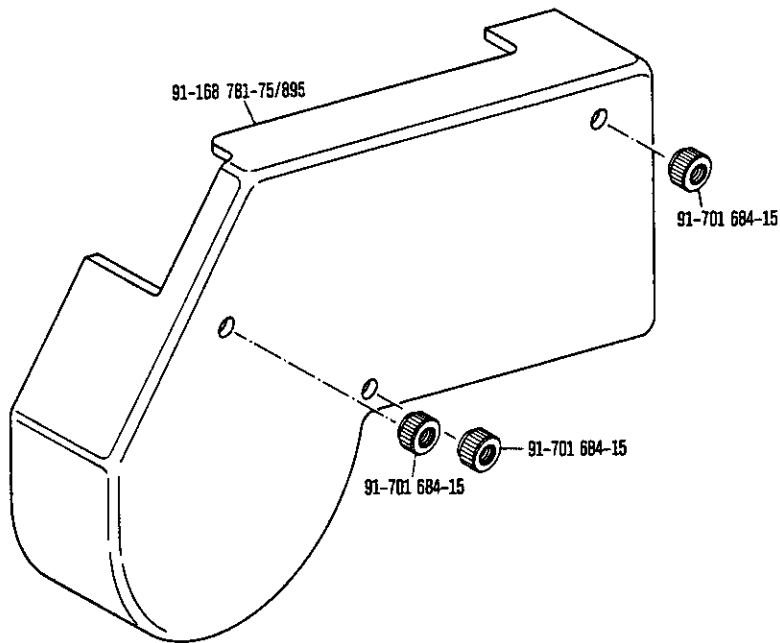
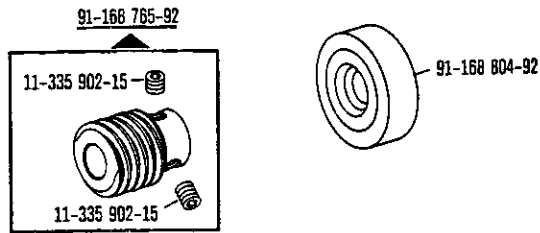
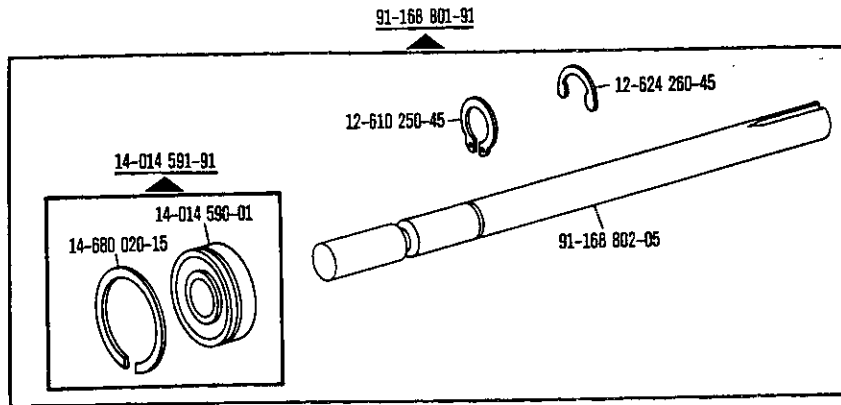
☐ siehe Erläuterungen Register   
 see explanations in section   
 voir légende registre   
 ver explicaciones del registro

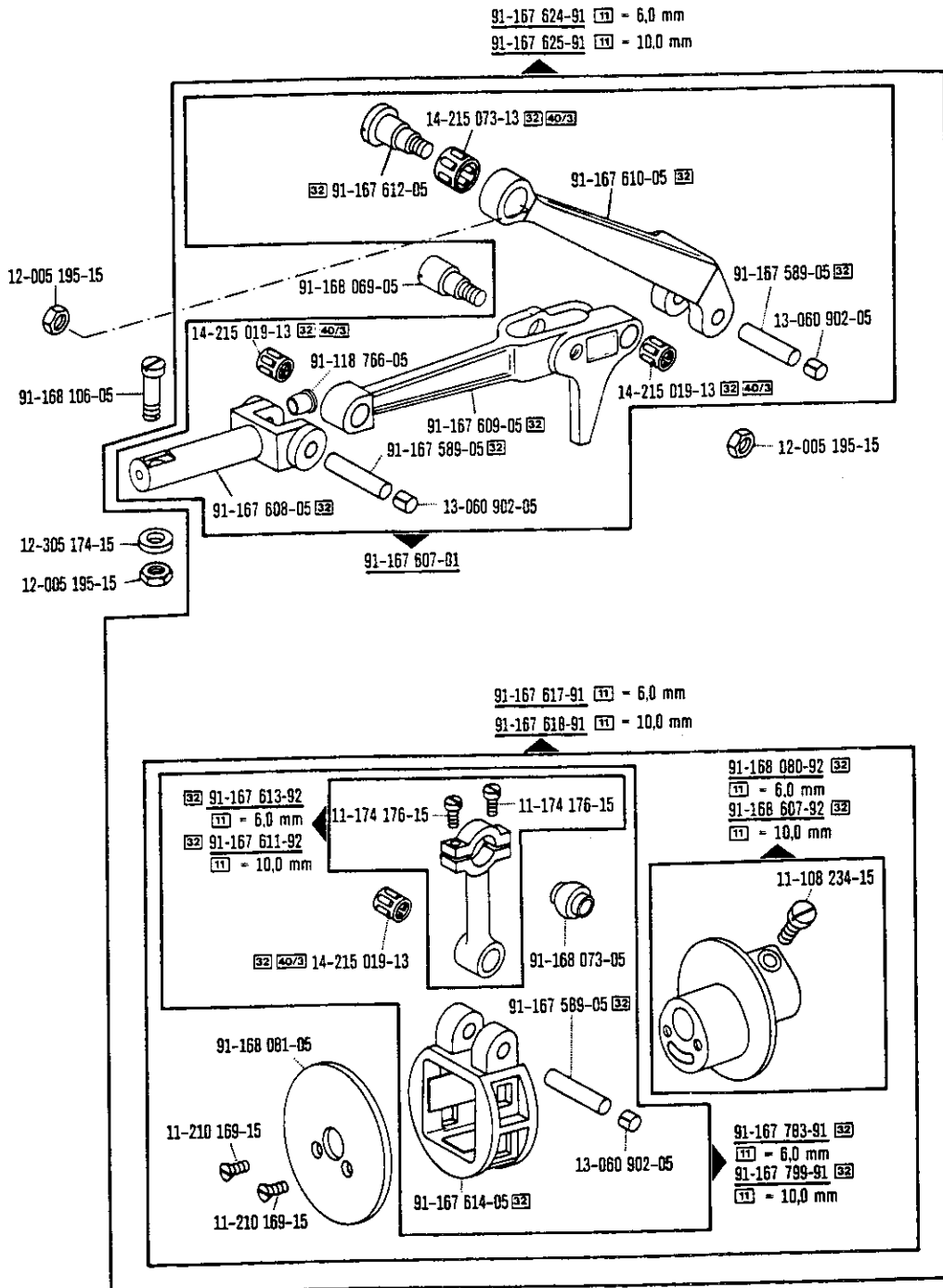
Zierstrich-Automatik  
 Automatic fancy-stitch mechanism  
 Commande de point ornemental  
 Dispositivo automático para puntadas de adorno -718/01 zur - pour PFAFF 918  
 for - para



-718/01

☐ siehe Erläuterungen Register [A] [B]  
 see explanations in section [A] [B]  
 voir légende registre [A] [B]  
 ver explicaciones del registro [A] [B]








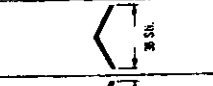
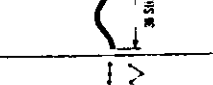
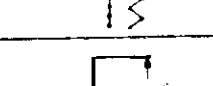



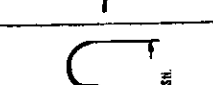




-718/..

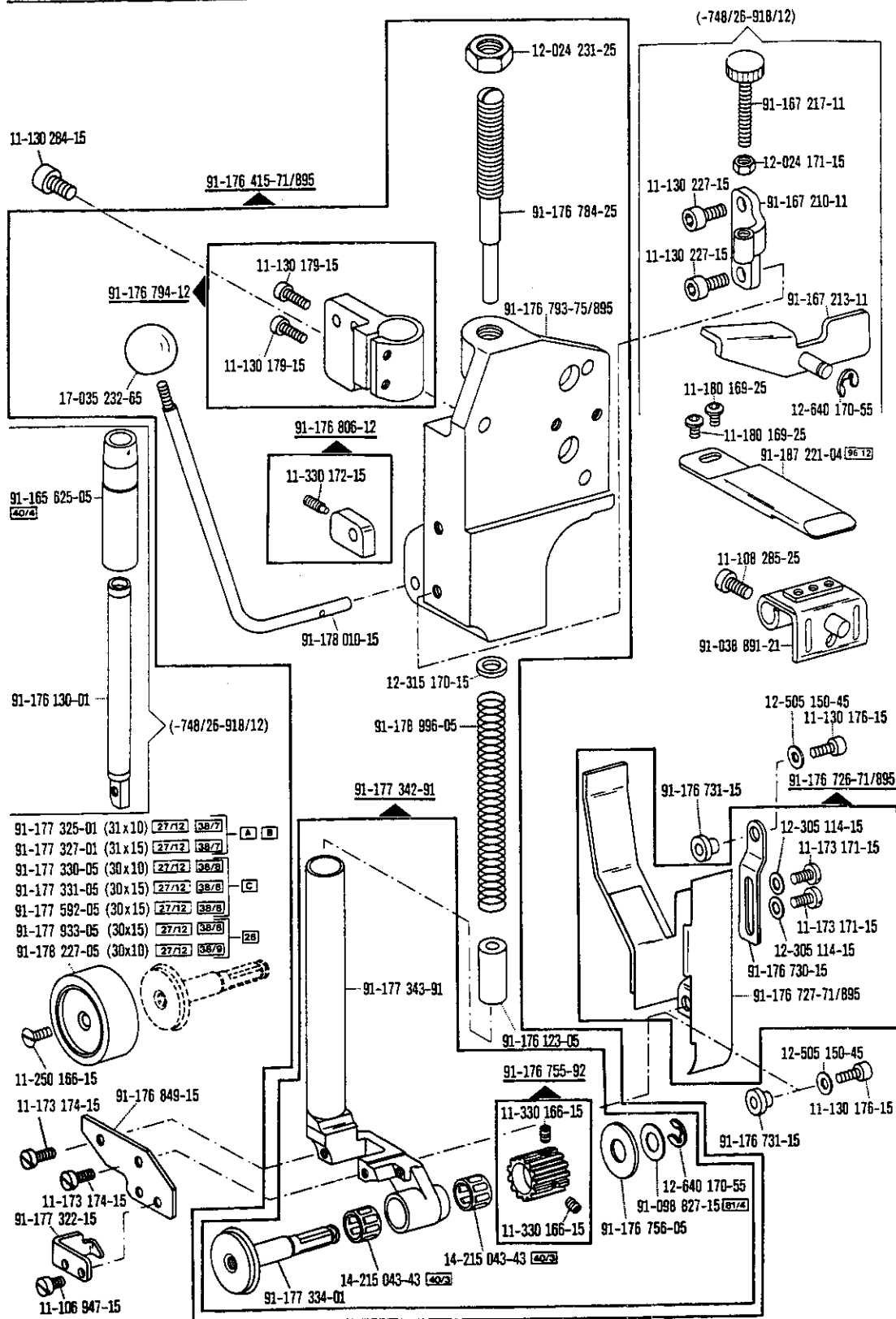
☐ siehe Erläuterungen Register (A)-(B)  
 see explanations in section (A)-(B)  
 voir légende registre (A)-(B)  
 ver explicaciones del registro (A)-(B)

Überstich- und Stichlagenkurvenscheiben  
 Stitch width and needle position cams  
 Cames de commande de la jetée d'aiguille et du déport de point  
 Discos de levas para ancho de zigzag y para posición de puntada

Kurvenscheibe für Überstich Cam for stitch width  Came jetée d'aiguille Disco de leva para zigzag	Kurvenscheibe für Stichlage Cam for needle position  Came position des points Disco de leva para pos. de punt	Ziernahtmuster Stitch pattern  Echantillons obtenus Muestras de puntada de adorno	Nähgeschwindigkeit max. Stiche/min Maximum sewing speed in s. p. m. Nombre de points max/mn Velocidad de cosido punt. max. p. n.
91-168 790-11 [52]	91-168 792-75/951 [22] [51]		3500
91-168 796-11 [52]	91-168 792-75/951 [22] [51]		3500
91-168 797-11 [52]	91-168 792-75/951 [22] [51]		3000
91-168 798-11 [52]	91-168 792-75/951 [22] [51]		3000
91-168 791-75/951 [22] [51]	91-168 793-11 [52]		4000
91-168 790-11 [52]	91-168 793-11 [52]		3500
91-168 791-75/951 [22] [51]	91-167 897-11 [52]		3500
91-168 791-75/951 [22] [51]	91-168 799-11 [52]		3500
91-168 791-75/951 [22] [51]	91-168 800-11 [52]		4000
91-168 791-75/951 [22] [51]	91-168 792-75/951 [22] [51]		4000
91-168 791-75/951 [22] [51]	91-167 899-11 [52]		2000
91-167 650-11 [52]	91-168 792-75/951 [22] [51]		3000
91-168 791-75/951 [22] [51]	91-167 898-11 [52]		3000
91-168 791-75/951 [22] [51]	91-167 977-11 [52]		3500

Walzentransport-Einrichtung  
 Puller feed  
 Puller  
 Puller

-748/16 zur - pour PFAFF 918  
 -748/26-918/12\* for - para



-748/..

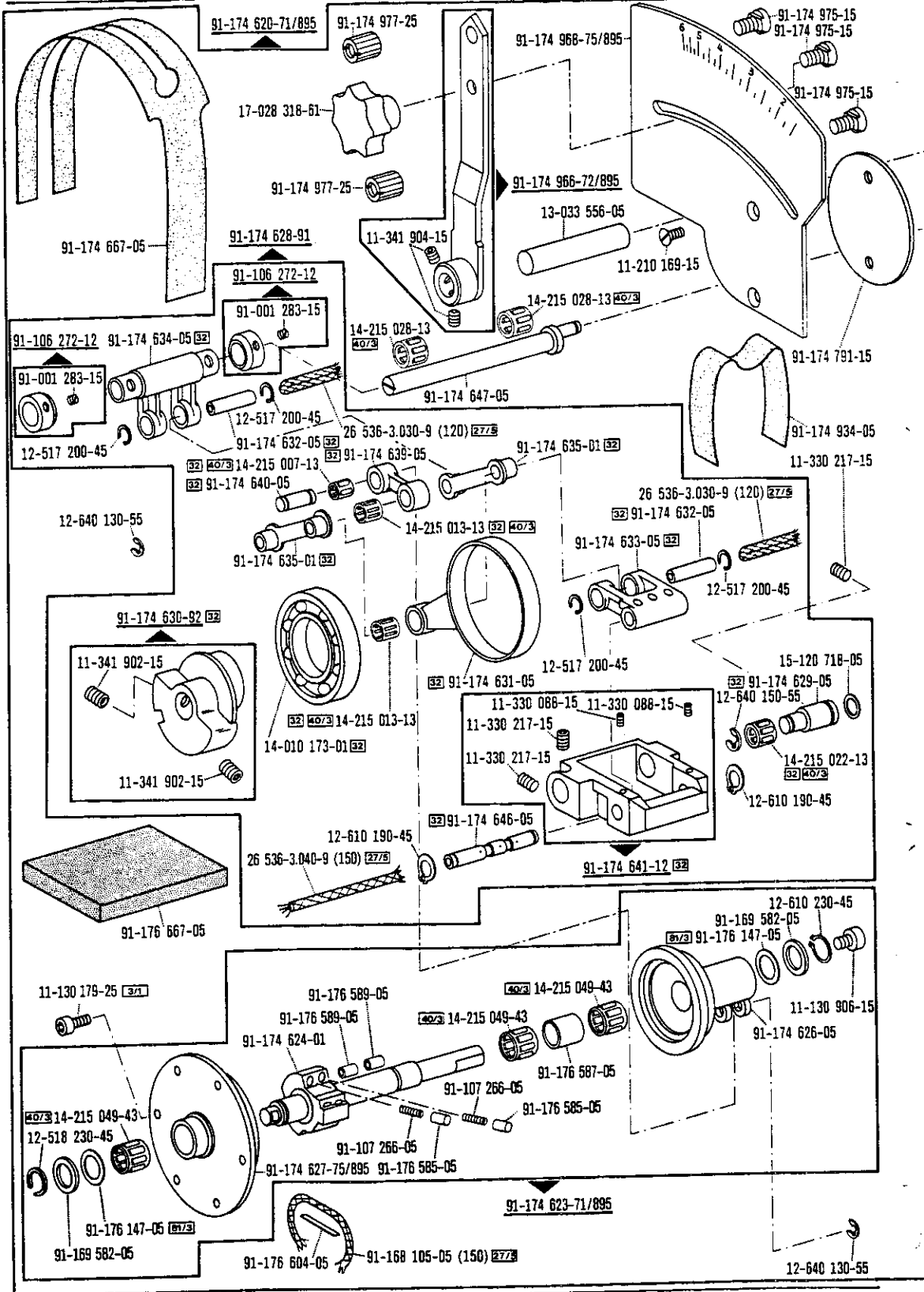
☐ siehe Erläuterungen Register  
 see explanations in section. A B  
 voir légende registre C D  
 ver explicaciones del registro E F

\*) Schalteinrichtung  
 Switching system  
 Dispositif de commande  
 Mecanismo de mando



Walzentransport-Einrichtung  
 Puller feed  
 Puller  
 Puller

-748/16  
 -748/26-918/12\* zur / pour  
 for / para PFAFF 918

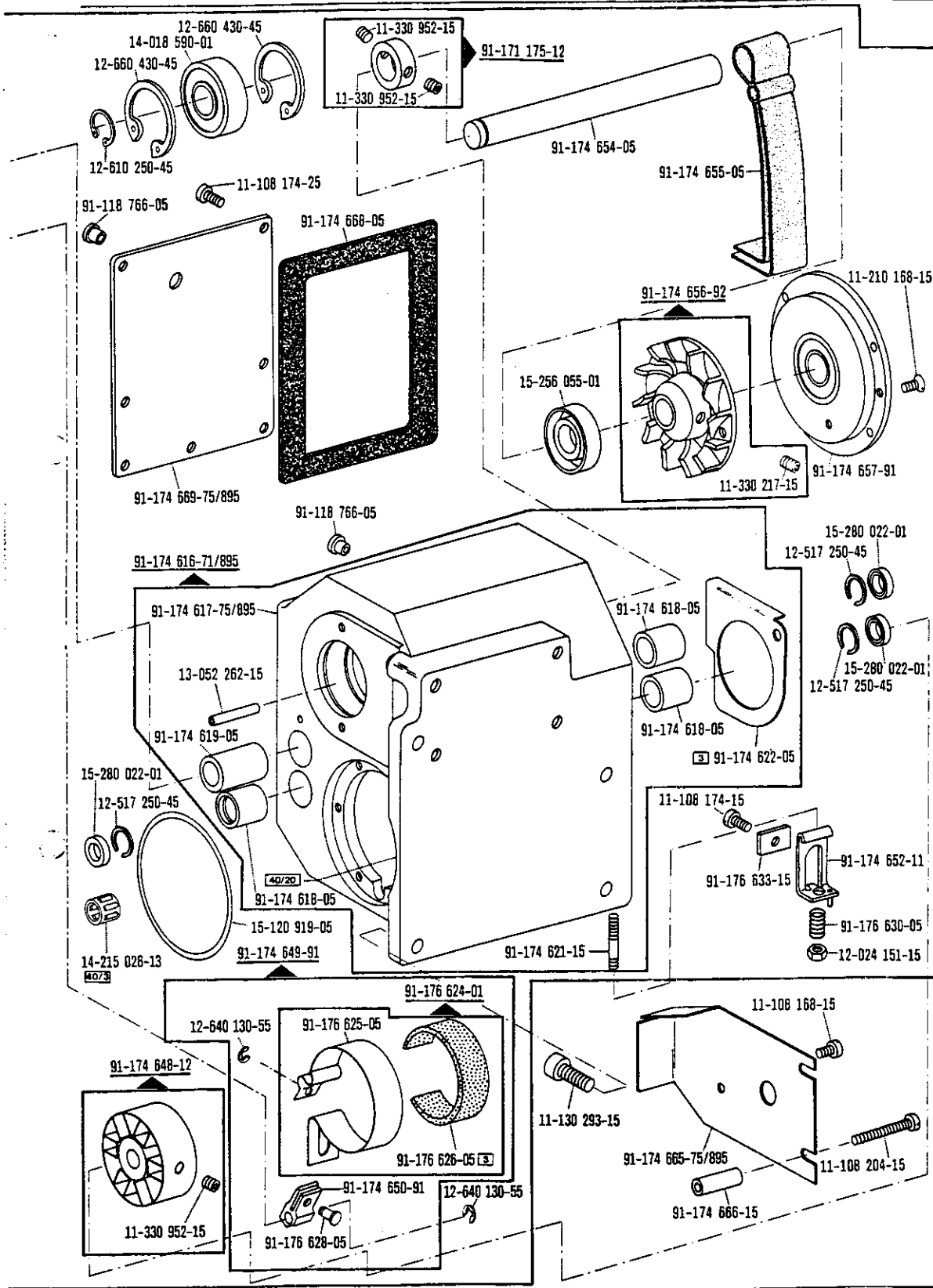


\*) Schaltenrichtung  
 Switching system  
 Dispositif de commande  
 Mecanismo de mando

□ siehe Erläuterungen Register  
 see explanations in section  
 voir légende registre  
 ver explicaciones del registro

**Walzentransport-Einrichtung**  
**Puller feed**  
**Puller**  
**Puller**

-748/16  
 -748/26-918/12\* sur - pour for - para **PFAFF 918**



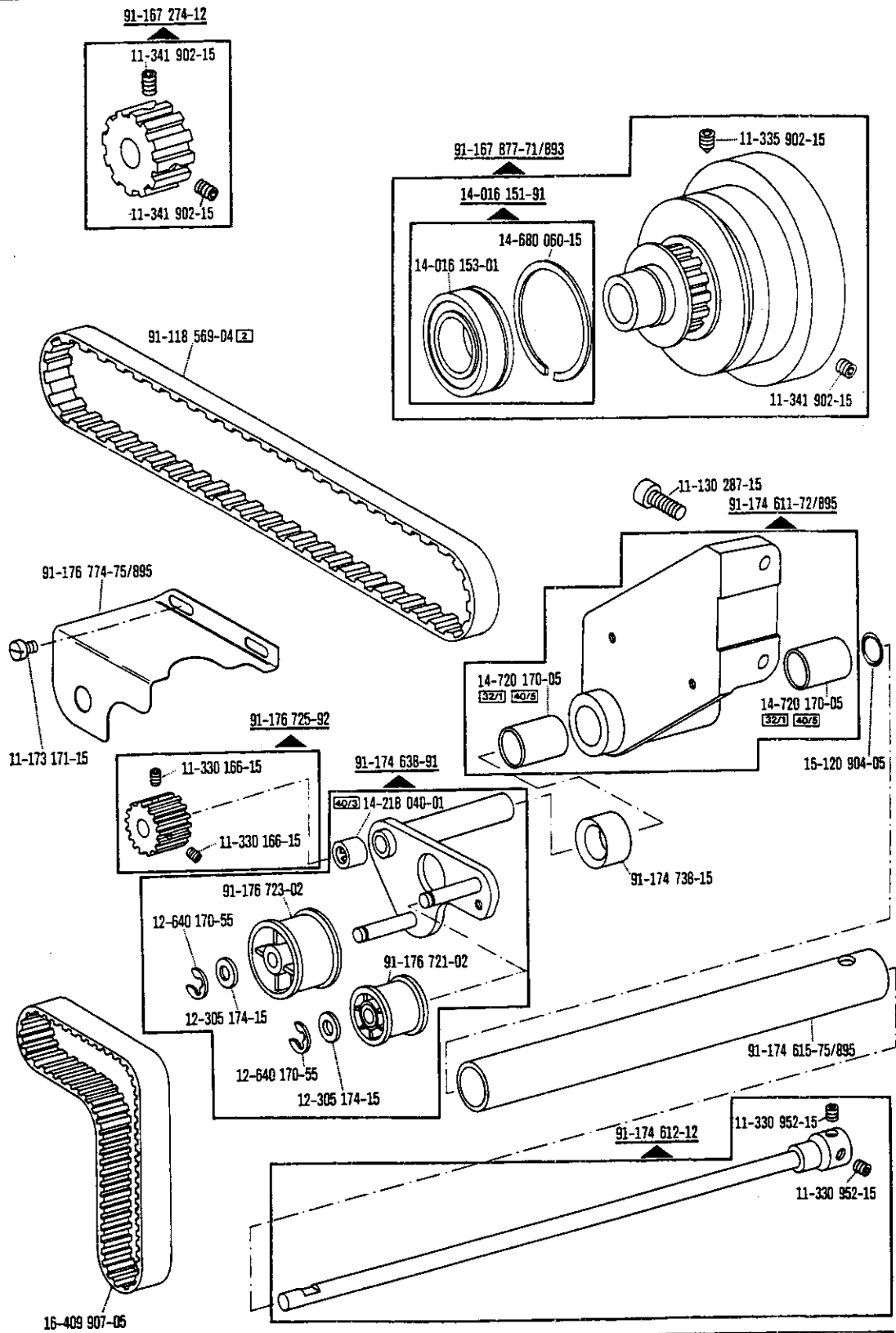
-748/

□ siehe Erläuterungen Register    
 see explanations in section    
 voir légende registre    
 ver explicaciones del registro

\*) Schalterrichtung  
 Switching system  
 Dispositif de commande  
 Mecanismo de mando

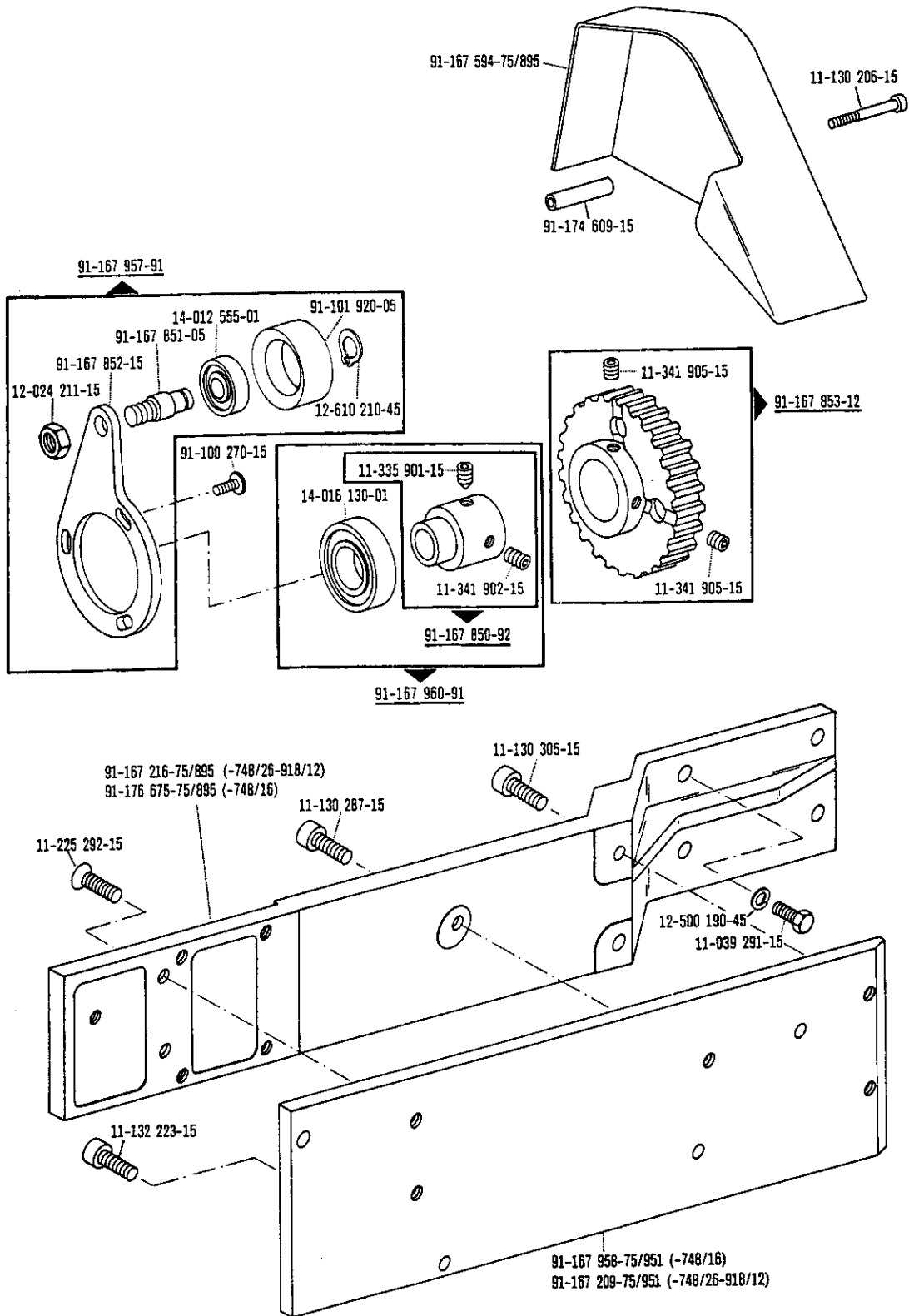
Walzentransport-Einrichtung  
 Puller feed  
 Puller  
 Puller

-748/16 zur - pour  
 -748/26-918/12\* for - para PFAFF 918



Walzentransport-Einrichtung  
 Puller feed  
 Puller  
 Puller

-748/16 zur - pour  
 -748/26-918/12\* for - para PFAFF 918

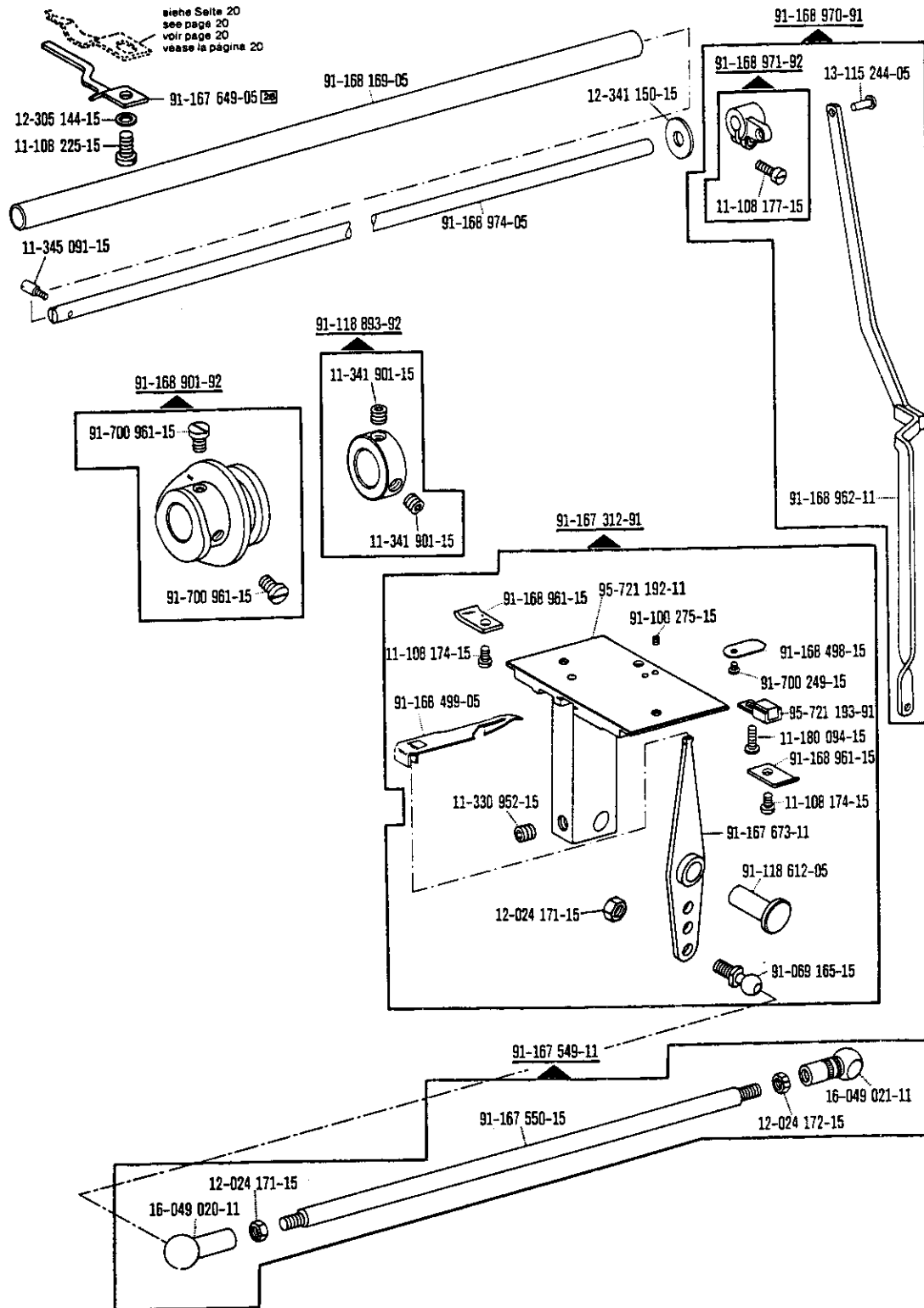


☐ siehe Erläuterungen Register    
 see explanations in section    
 voir légende registre    
 ver explicaciones del registro

\*) Schalteinrichtung  
 Switching system  
 Dispositif de commande  
 Mecanismo de mando

Fadenabschneid-Einrichtung  
Thread trimmer  
Coupe-fil  
Cortahilos

-900/51 zur - pour  
for - para PFAFF 918

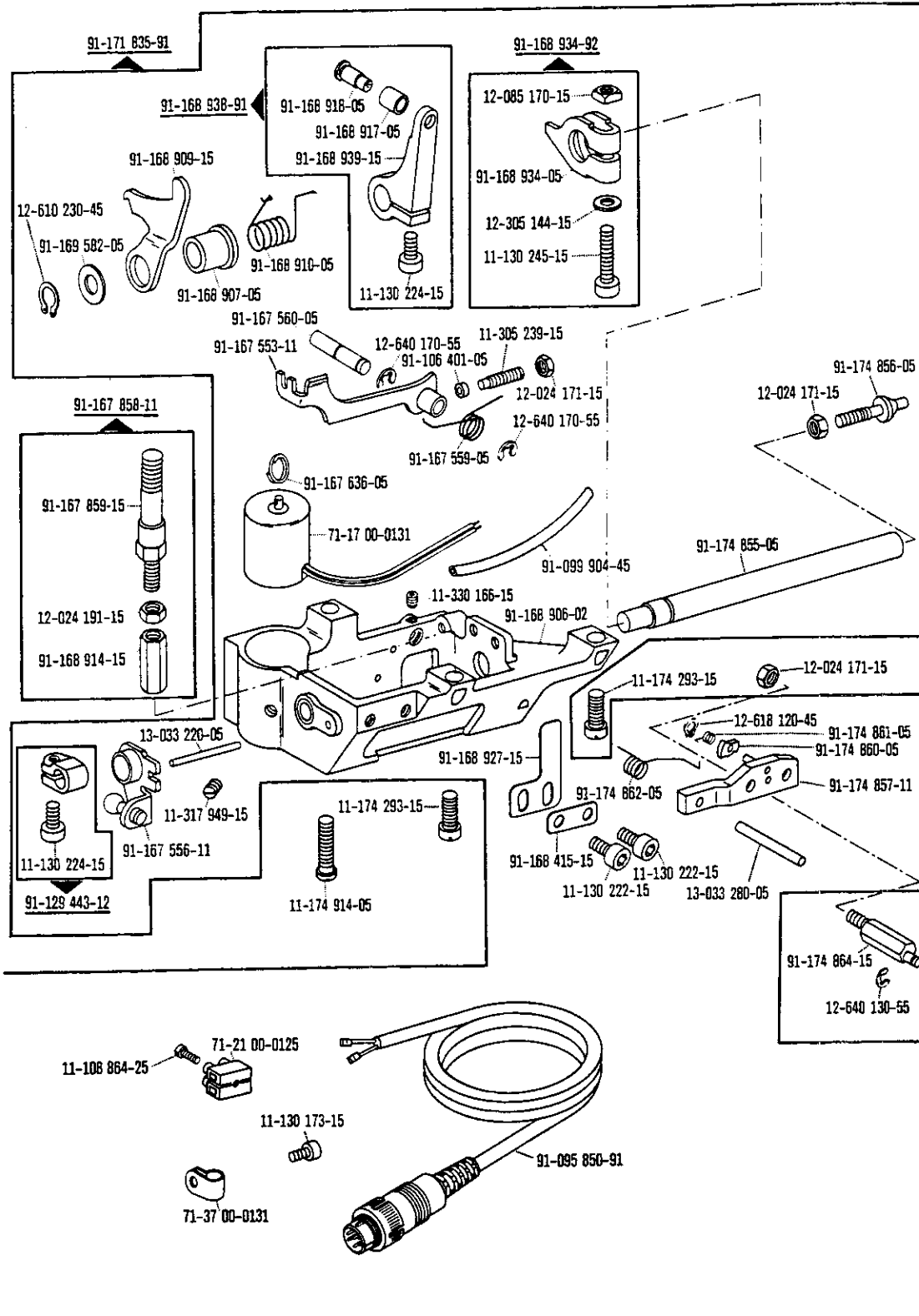


-900/-

☐ siehe Erläuterungen Register   
see explanations in section   
voir légende registra   
ver explicaciones del registro

Fadenabschneid-Einrichtung  
 Thread trimmer  
 Coupe-fil  
 Cortahilos

-900/51 zur - pour  
 for - para PFAFF 918

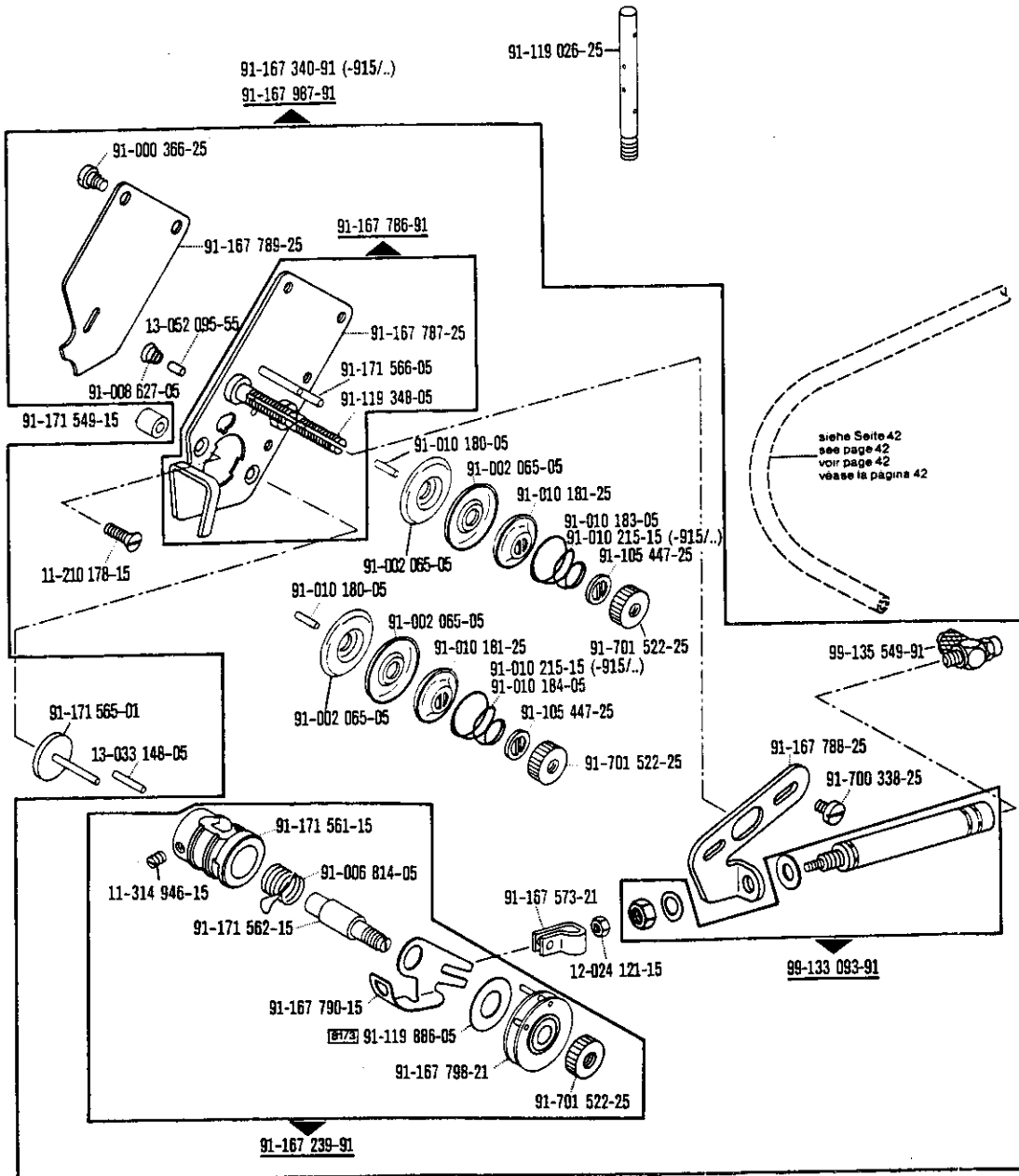


☐ siehe Erläuterungen Register    
 see explanations in section    
 voir légende registre    
 ver explicaciones del registro

Fadennachzieh-Einrichtung  
 Thread pull-off mechanism  
 Tire-fil  
 Tirahilos auxiliar

-908/02 zur - pour for - para PFAFF 918

Wartungseinheit -925/03 erforderlich  
 Conditioning unit -925/03 required  
 Conditionneur d'air comprimé -925/03 nécessaire  
 Requiere grupo acondicionador del aire comprimido -925/03



-908/..

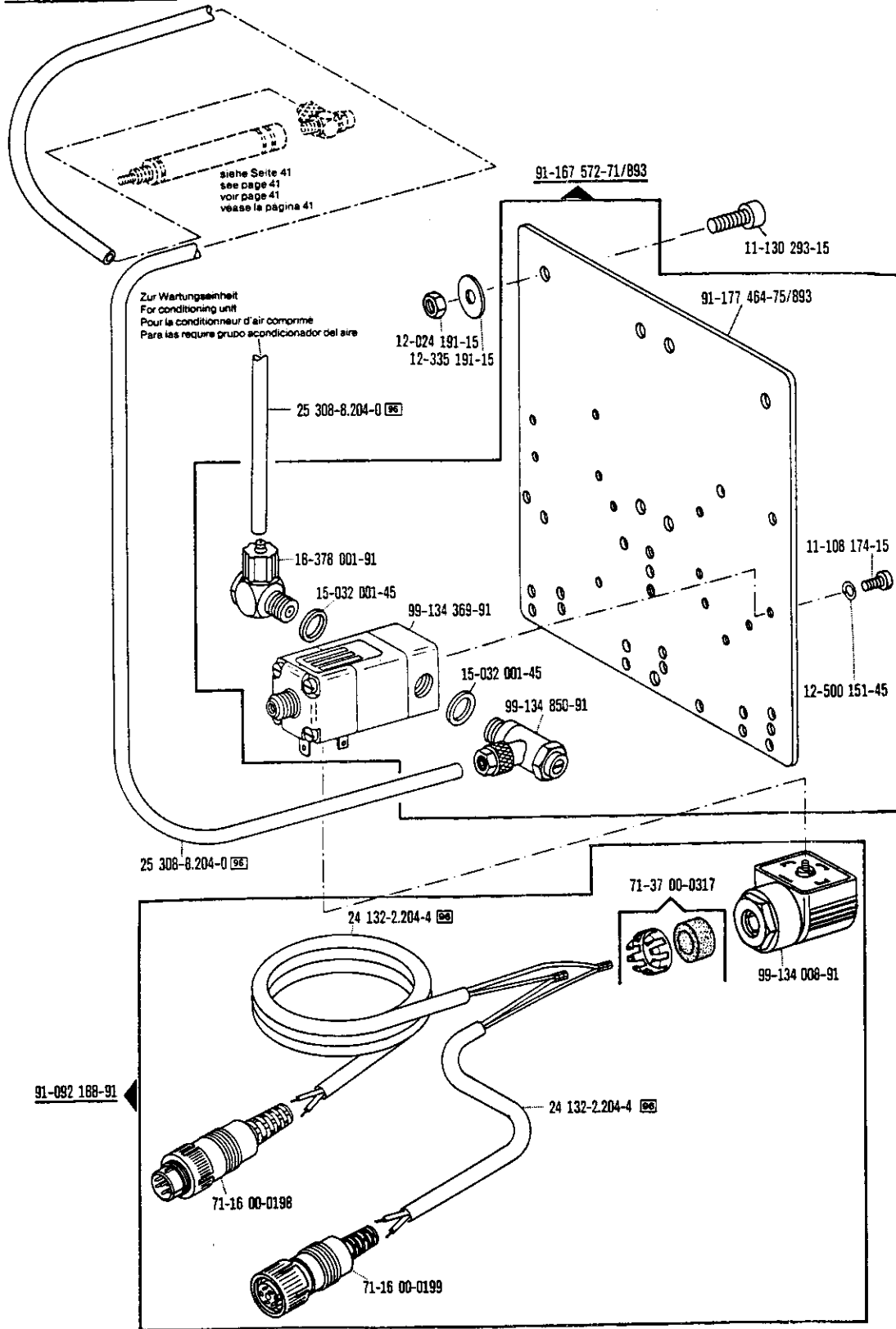
siehe Seite 42  
 see page 42  
 voir page 42  
 véase la página 42

☐ siehe Erläuterungen Register [A]-[B]  
 see explanations in section [A]-[B]  
 voir légende registre [A]-[B]  
 ver explicaciones del registro [A]-[B]

Fadennachzieh-Einrichtung  
 Thread pull-off mechanism  
 Tire-fil  
 Tirahilos auxilliar

-908/02 zur - pour  
 for - para PFAFF 918

Wartungseinheit -925/03 erforderlich  
 Conditioning unit -925/03 required  
 Conditionneur d'air comprimé -925/03 nécessaire  
 Requiere grupo acondicionador del aire comprimido -925/03

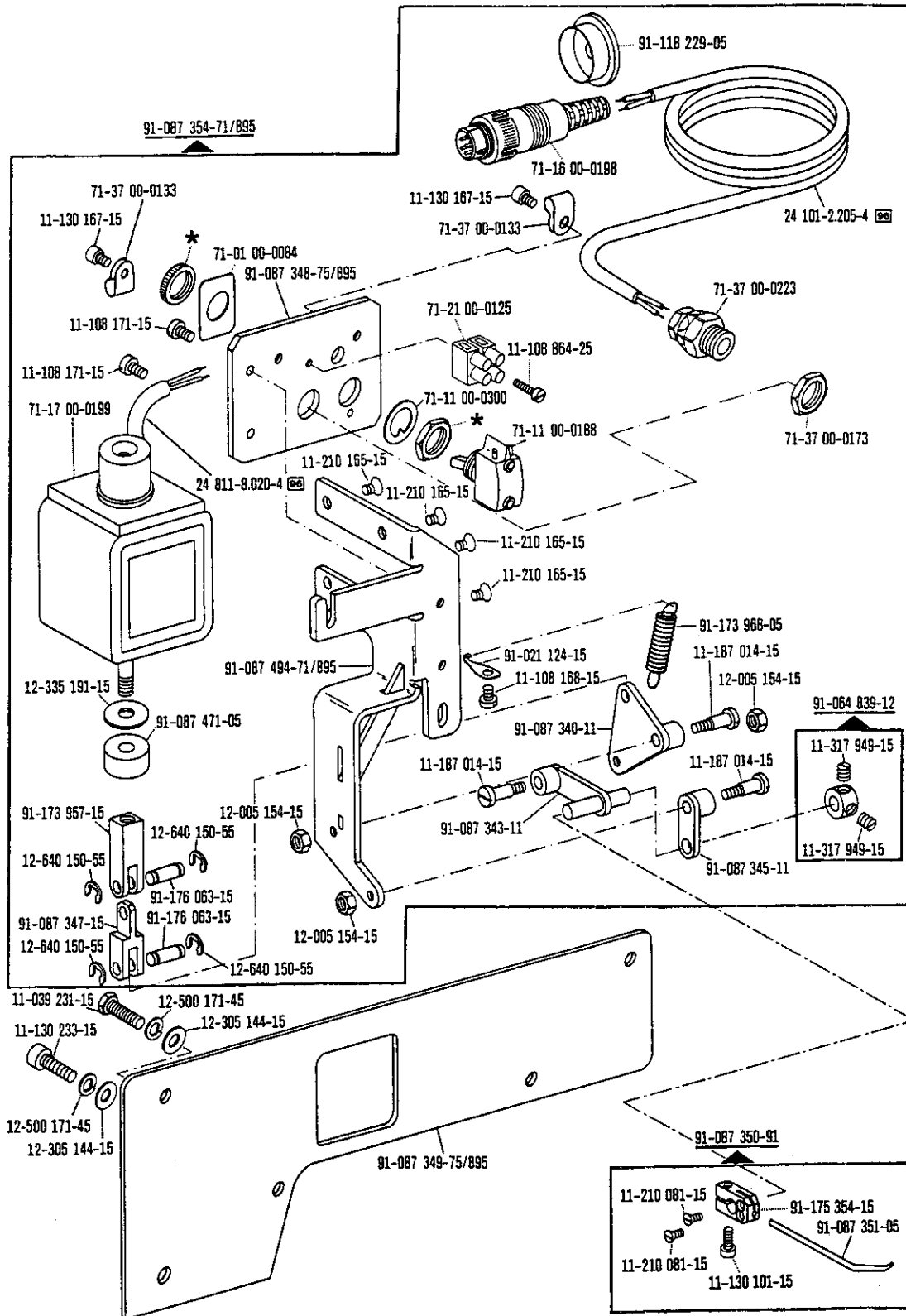


☐ siehe Erläuterungen Register  
 see explanations in section  
 voir légende registre  
 ver explicaciones del registro



Fadenabstreif-Einrichtung  
Thread wiper  
Racleur de fil  
Retirahilos

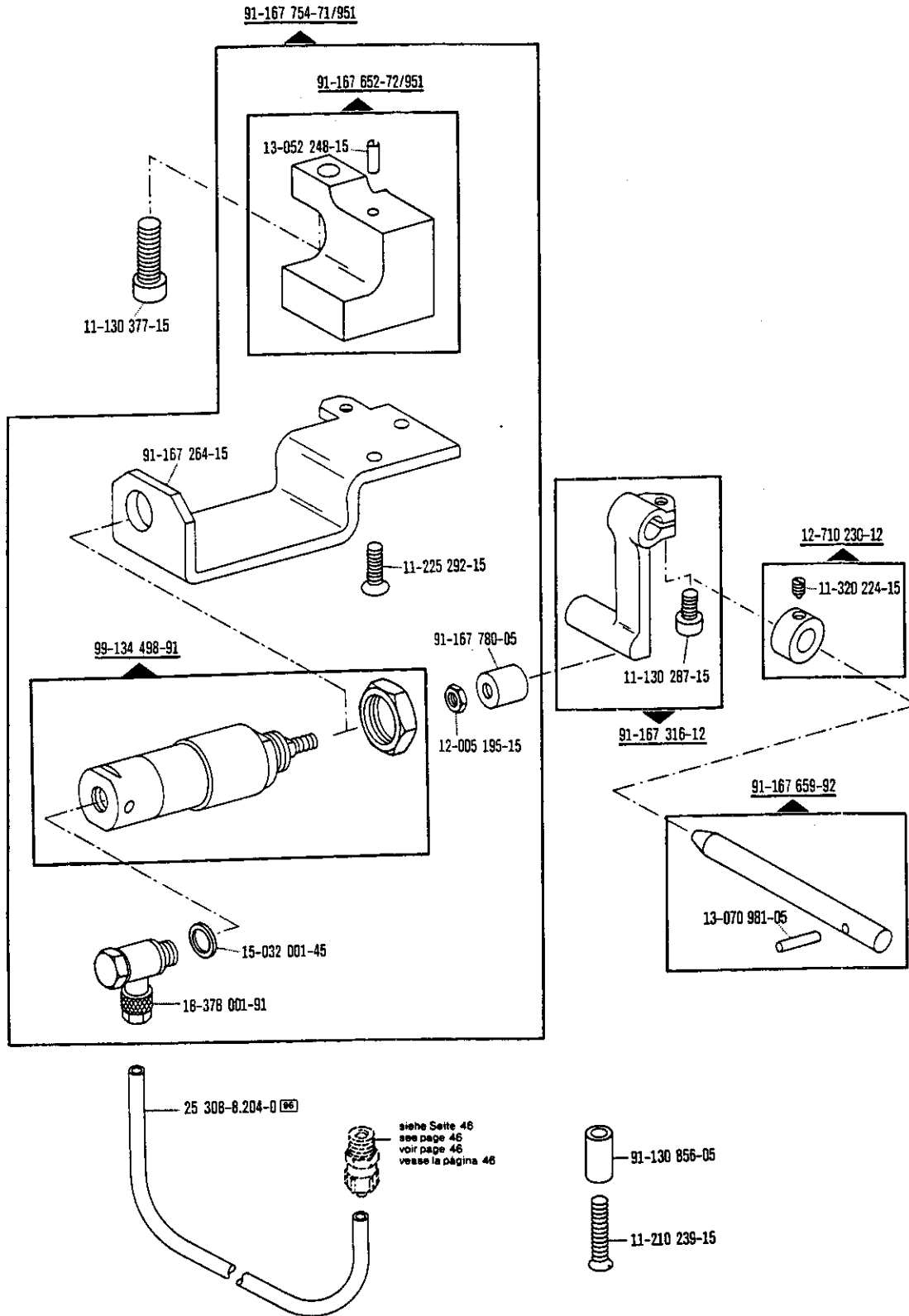
-909/04 zur · pour  
for · para PFAFF 918-900/51



-909/...

☐ siehe Erläuterungen Register [A] [B]  
see explanations in section [A] [B]  
voir légende registre [A] [B]  
ver explicaciones del registro [A] [B]

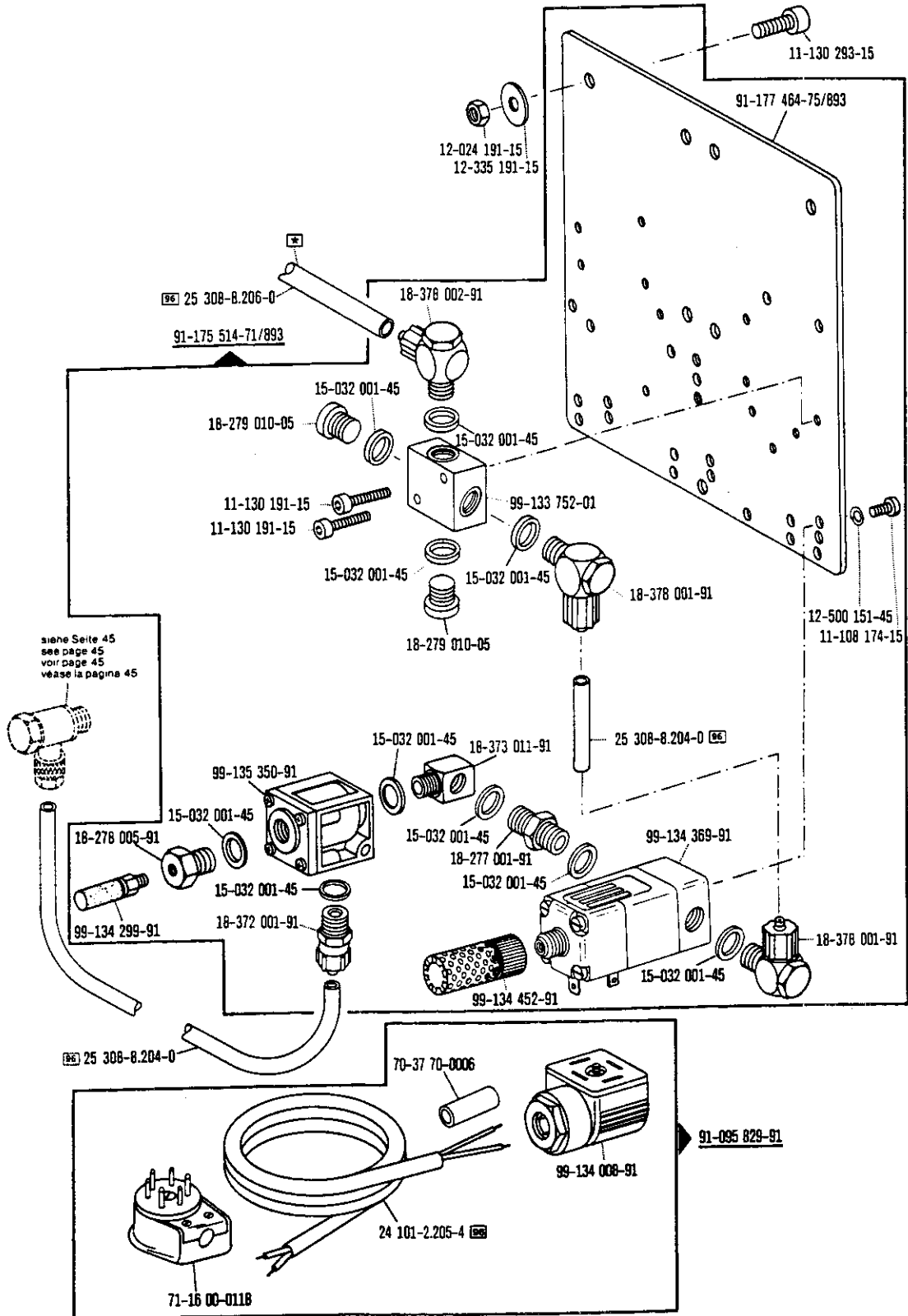
☐ In Nr. 71-11 00-0188 enthalten  
In No. 71-11 00-0188 included  
Est incluí en nº 71-11 00-0188  
Está incluido en el Nº 71-11 00-0188



**Presserfuß-Automatik**  
**Automatic presser foot lifter**  
**Relève-pied automatique**  
**Alzaprensataelas**

-910/04 zur - pour  
 for - para **PFAFF 918**

Wartungseinheit -925/03 erforderlich  
 Conditioning unit -925/03 required  
 Conditionneur d'air comprimé -925/03 nécessaire  
 Requiere grupo acondicionador del aire comprimido -925/03



siehe Seite 45  
 see page 45  
 voir page 45  
 véase la página 45

☐ Zur Wartungseinheit  
 For conditioning unit  
 Pour le conditionneur d'air comprimé  
 Para las require grupo acondicionador del aire

☐ siehe Erläuterungen Register  
 see explanations in section  
 voir légende registre  
 ver explicaciones del registro

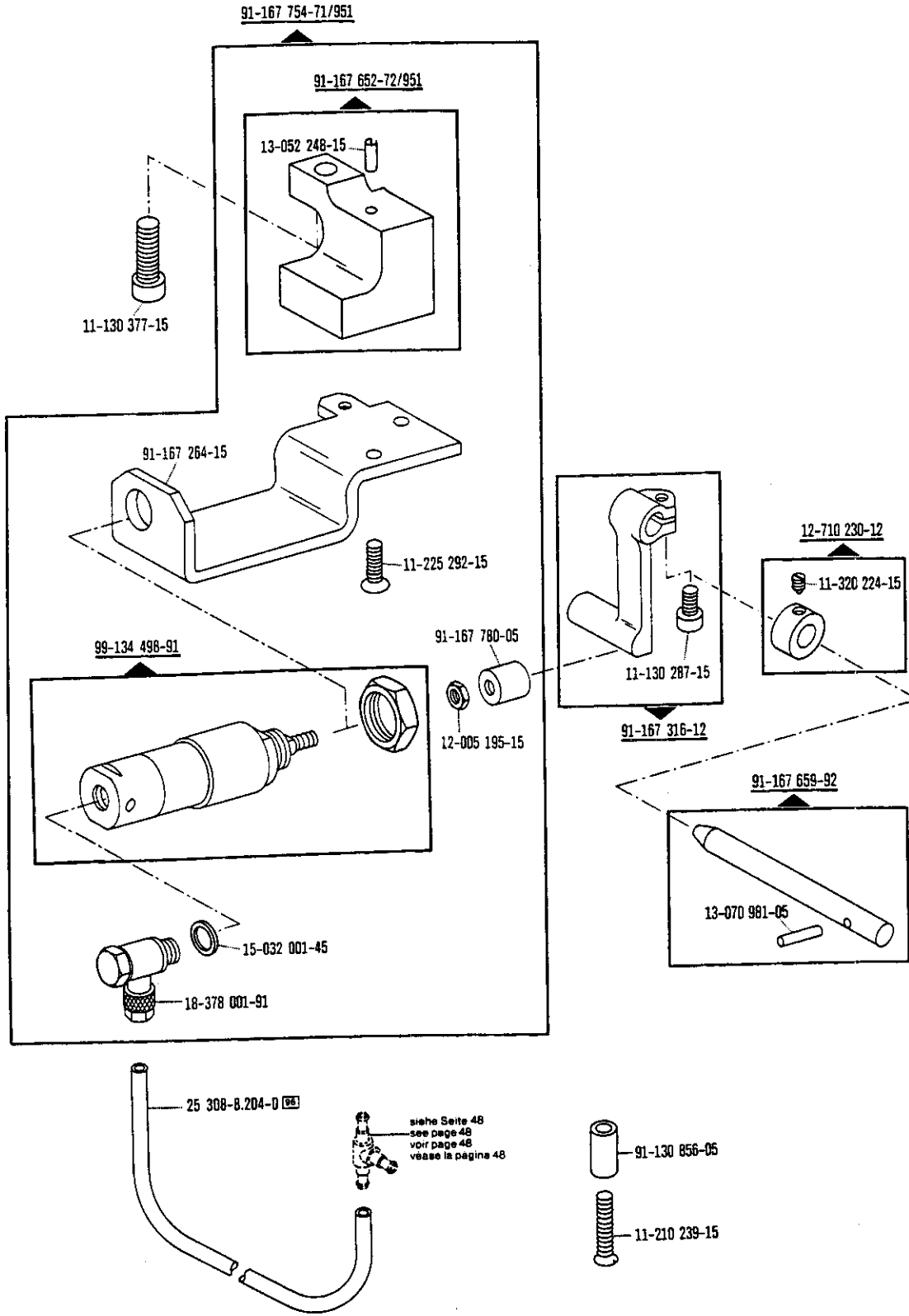
Presserfuß-Automatik und Walzenlüftung  
 Automatic presser foot lifter / puller roller lifter  
 Releve-pied et releveur supplémentaire de rouleau  
 Mecanismo automático para elevar el prensatelas  
 y el rodillo del puller

-910/24

zur - pour  
 für - para

PF  
 918-748/..

Wartungseinheit -925/03 erforderlich  
 Conditioning unit -925/03 required  
 Conditionneur d'air comprimé -925/03 nécessaire  
 Requiere grupo acondicionador del aire  
 comprimido -925/03



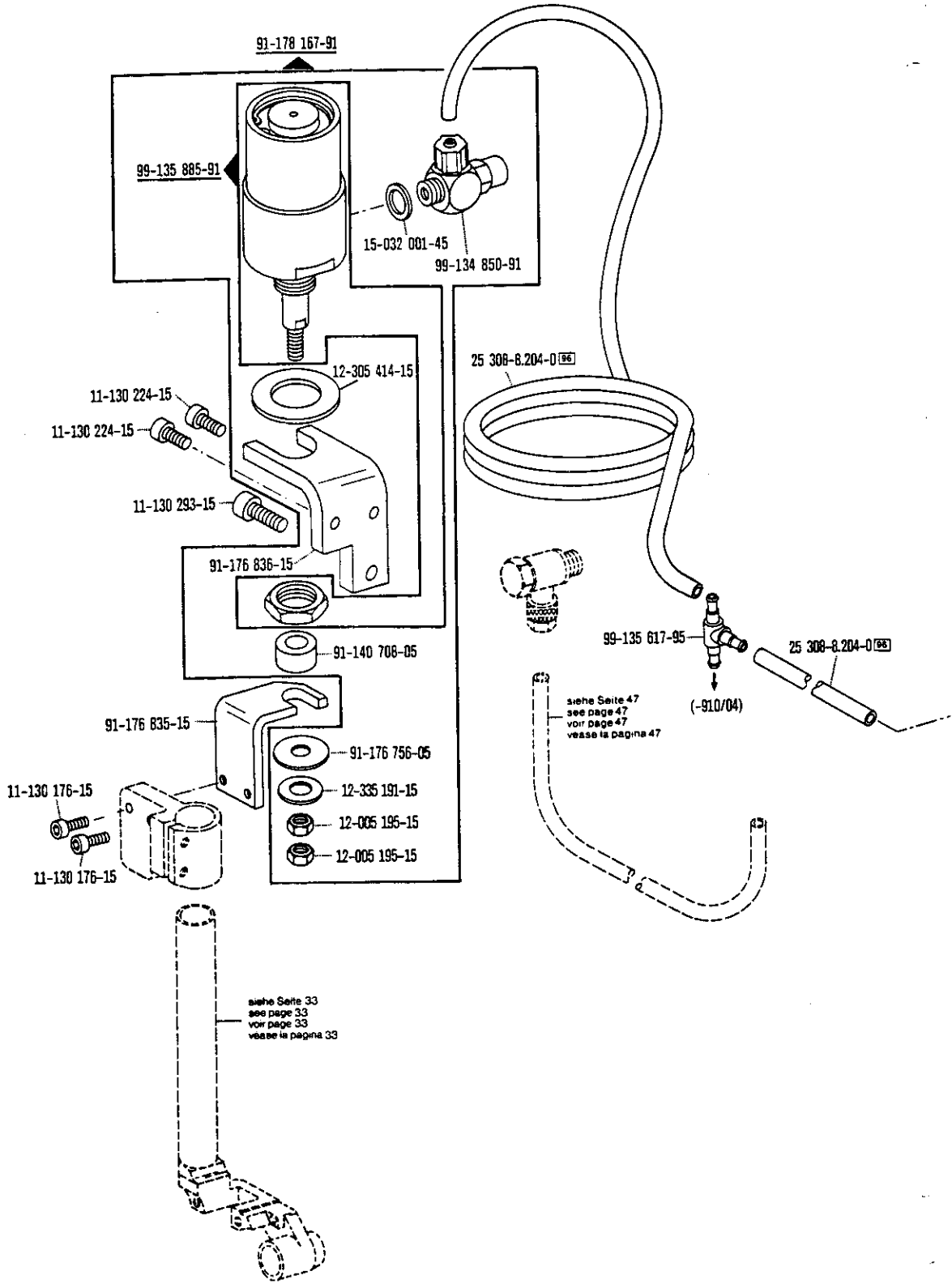
-910/..

☐ siehe Erläuterungen Register   
 see explanations in section   
 voir légende registre   
 ver explicaciones del registro

**Presserfuß-Automatik und Walzenlüftung**  
**Automatic presser foot lifter / puller roller lifter**  
**Relève-pied et releveur supplémentaire de rouleau**  
**Mecanismo automático para elevar el prensatelas**  
**y el rodillo del puller**

-910/24 zur - pour PFAFF  
 tor - para 918-748/..

Wartungseinheit -925/03 erforderlich  
 Conditioning unit -925/03 required  
 Conditionneur d'air comprimé -925/03 nécessaire  
 Requiere grupo acondicionador del aire  
 comprimido -925/03

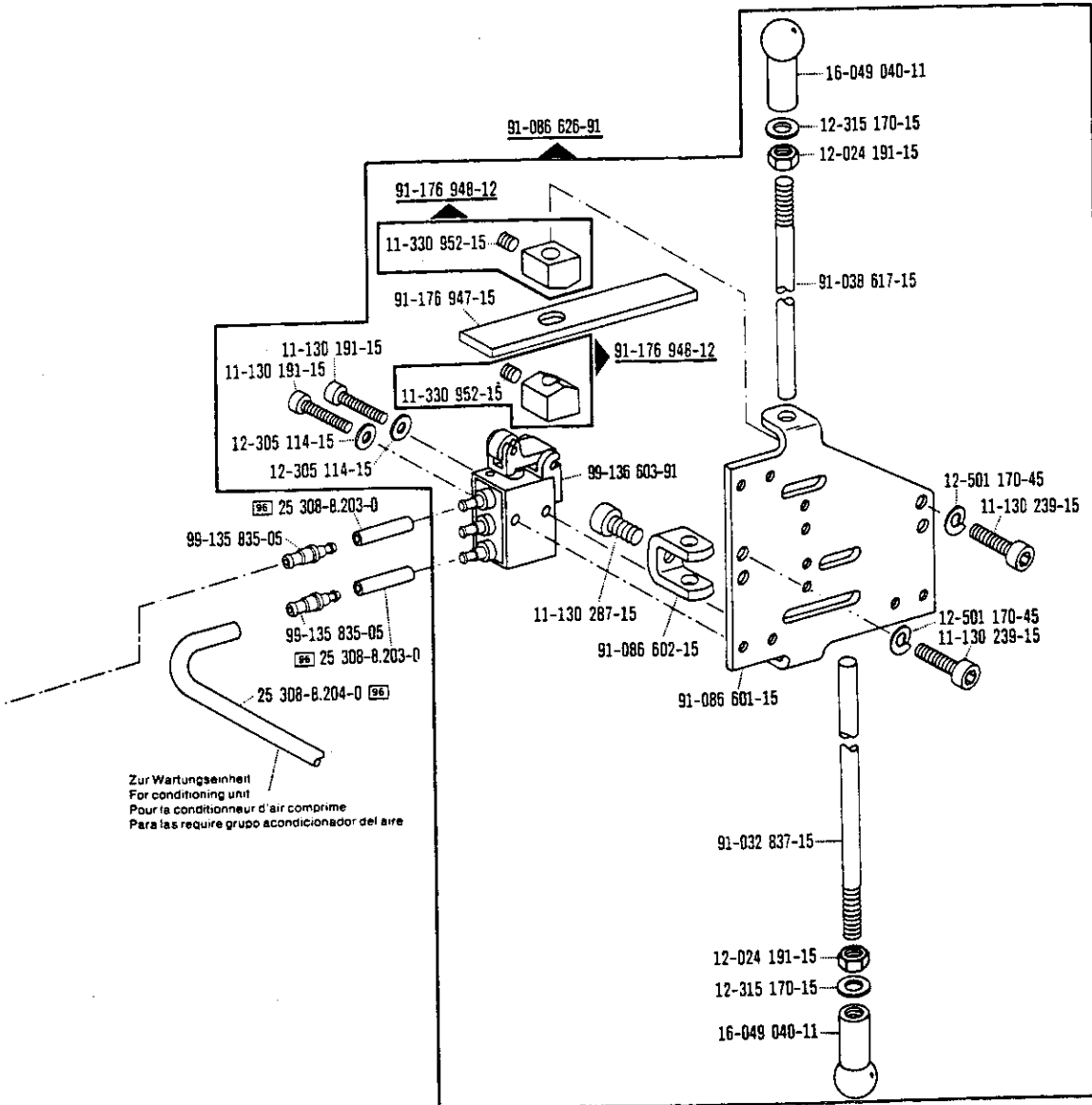


**Presserfuß-Automatik und Walzenlüftung**  
**Automatic presser foot lifter / puller roller lifter**  
**Relève-pled et releveur supplémentaire de roue**  
**Mecanismo automático para elevar el prensatelas**  
**y el rodillo del puller**

-910/24 zur - pour  
 for - para

**PFAFF**  
**918-748/..**

Wartungseinheit -925/03 erforderlich  
 Conditioning unit -925/03 required  
 Conditionneur d'air comprimé -925/03 nécessaire  
 Requiere grupo acondicionador del aire  
 comprimido -925/03



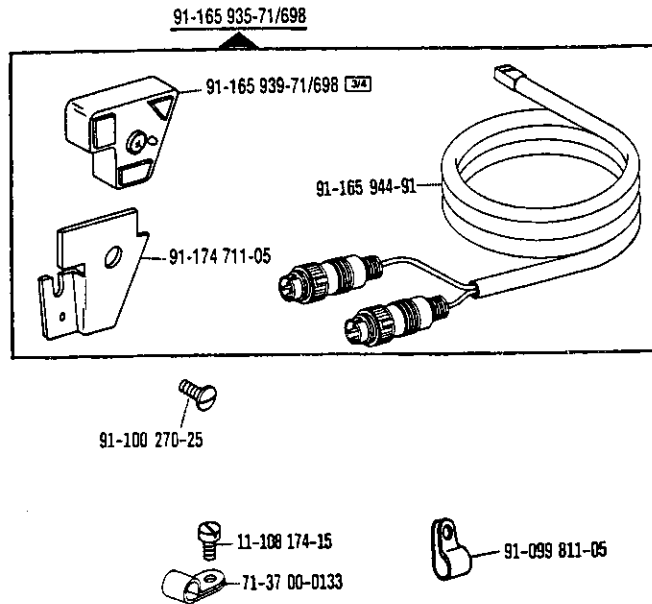
-910/...

☐ siehe Erläuterungen Register   
 see explanations in section   
 voir légende registre   
 ver explicaciones del registro

**Verriegelungs-Einrichtung**  
**Backtacking mechanism**  
**Dispositif à points d'arrêt**  
**Rematador**

-911/35\*) zur - pour  
 for - para **PFAFF 918**

Wartungseinheit -925/03 erforderlich  
 Conditioning unit -925/03 required  
 Conditionneur d'air comprimé -925/03 nécessaire  
 Requiere grupo acondicionador del aire comprimido -925/03



**-911/..**

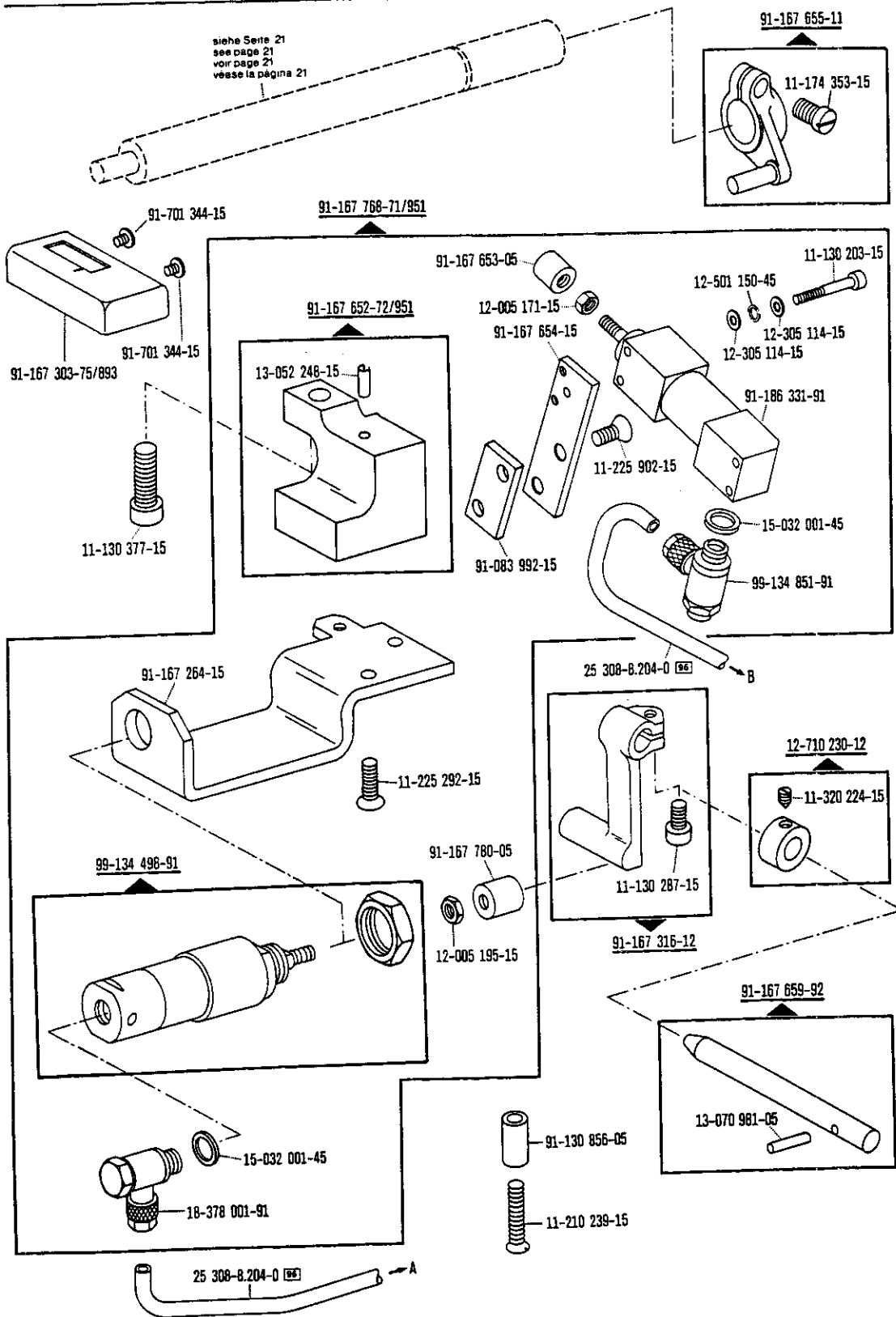
☐ siehe Erläuterungen Register **A** - **B**  
 see explanations in section **A** - **B**  
 voir légende registre **A** - **B**  
 ver explicaciones del registro **A** - **B**

\*) Beinhaltet Presserfuß-Automatik -910/04  
 With automatic presser foot lifter -910/04  
 Relève-pied compris -910/04  
 Alzaprensateles automático -910/04

**Verriegelungs-Einrichtung**  
**Backtacking mechanism**  
**Dispositif à points d'arrêt**  
**Rematador**

-911/35\*) zur - pour PFAFF 918  
 for - para

Wartungseinheit -925/03 erforderlich  
 Conditioning unit -925/03 required  
 Conditionneur d'air comprimé -925/03 nécessaire  
 Requiere grupo acondicionador del aire comprimido -925/03



\*) Beinhaltet Pressertuß-Automatik -910/04  
 With automatic presser foot lifter -910/04  
 Relève-pied comprimé -910/04  
 Alzaprensateles automático -910/04

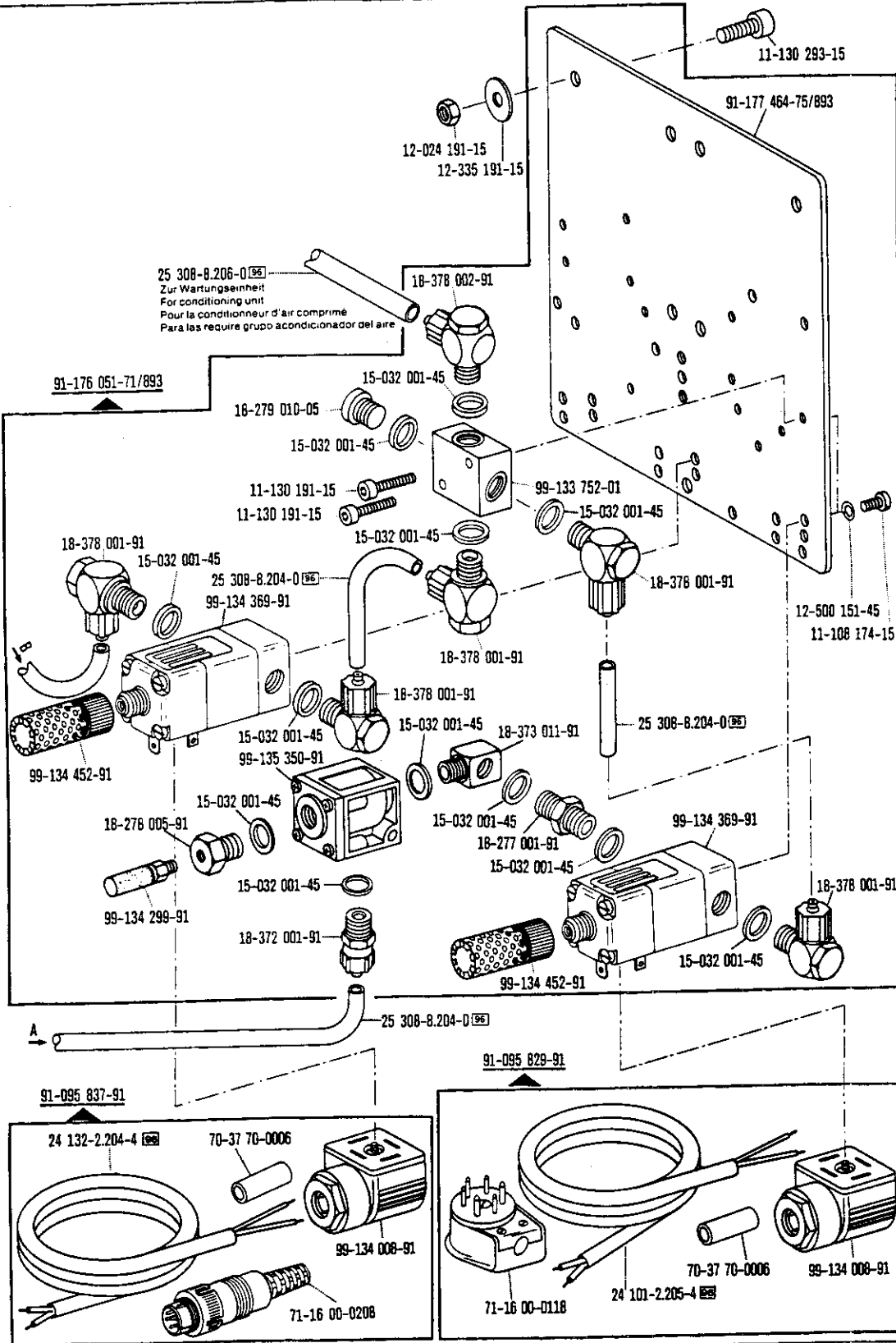
☐ siehe Erläuterungen Register **A** - **B**  
 see explanations in section **A** - **B**  
 voir légende registre **A** - **B**  
 ver explicaciones del registro **A** - **B**



Verriegelungs-Einrichtung  
 Backtacking mechanism  
 Dispositif à points d'arrêt  
 Rematador

-911/35\*) zur - pour  
 for - para PFAFF 918

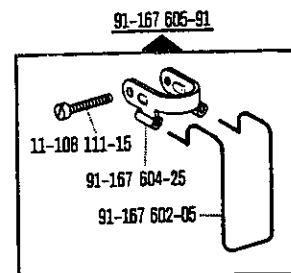
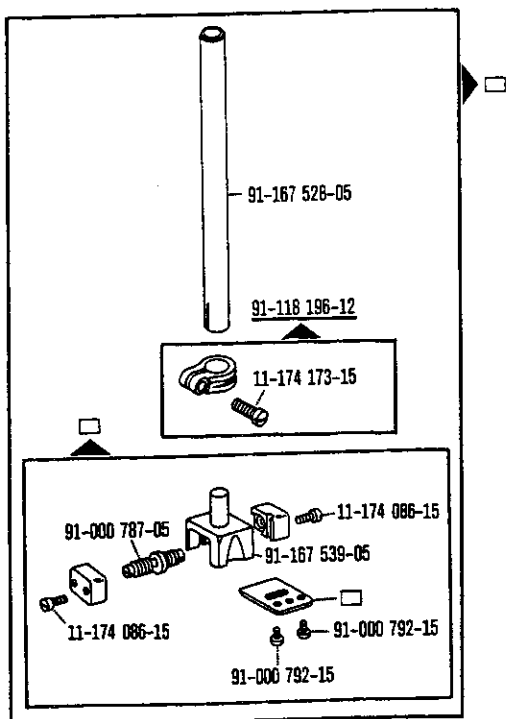
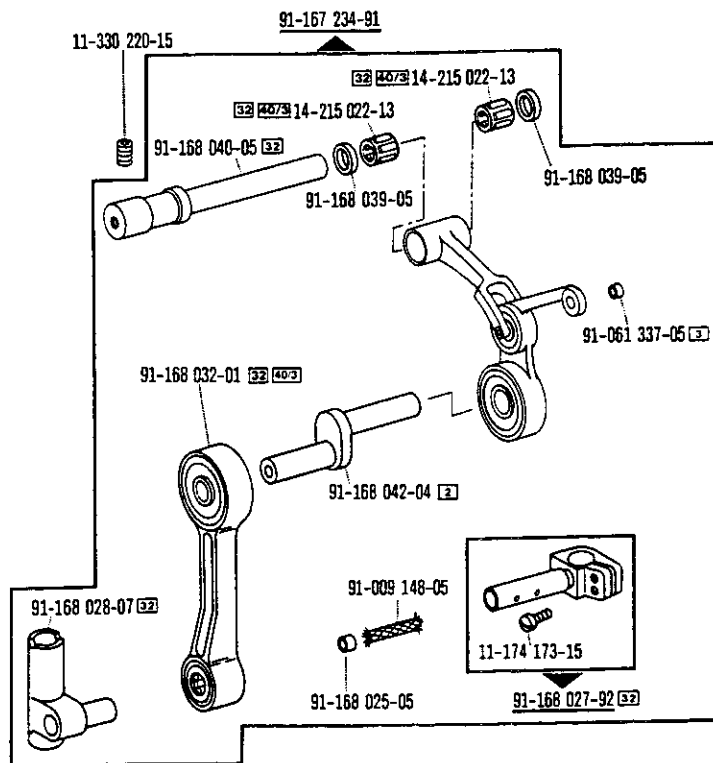
Wartungseinheit -925/03 erforderlich  
 Conditioning unit -925/03 required  
 Conditionneur d'air comprimé -925/03 nécessaire  
 Requiere grupo acondicionador del aire comprimido -925/03



-911/...

☐ siehe Erläuterungen Register  
 see explanations in section  
 voir légende registre  
 ver explicaciones del registro

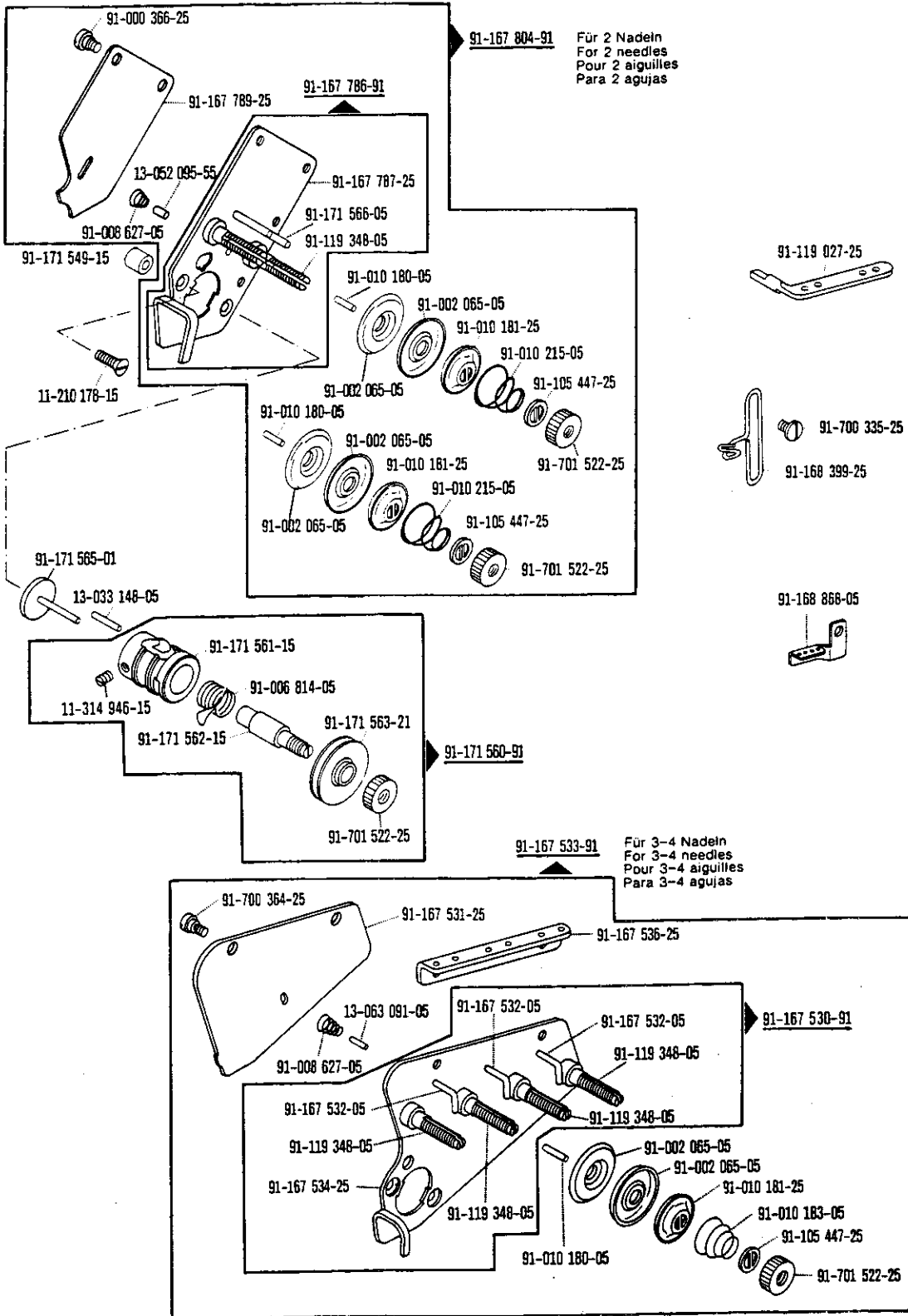
\*) Beinhaltet Presserfuß-Automatik -910/04  
 With automatic presser foot lifter -910/04  
 Relève-pied compr. -910/04  
 Alzaprensatejas automático -910/04



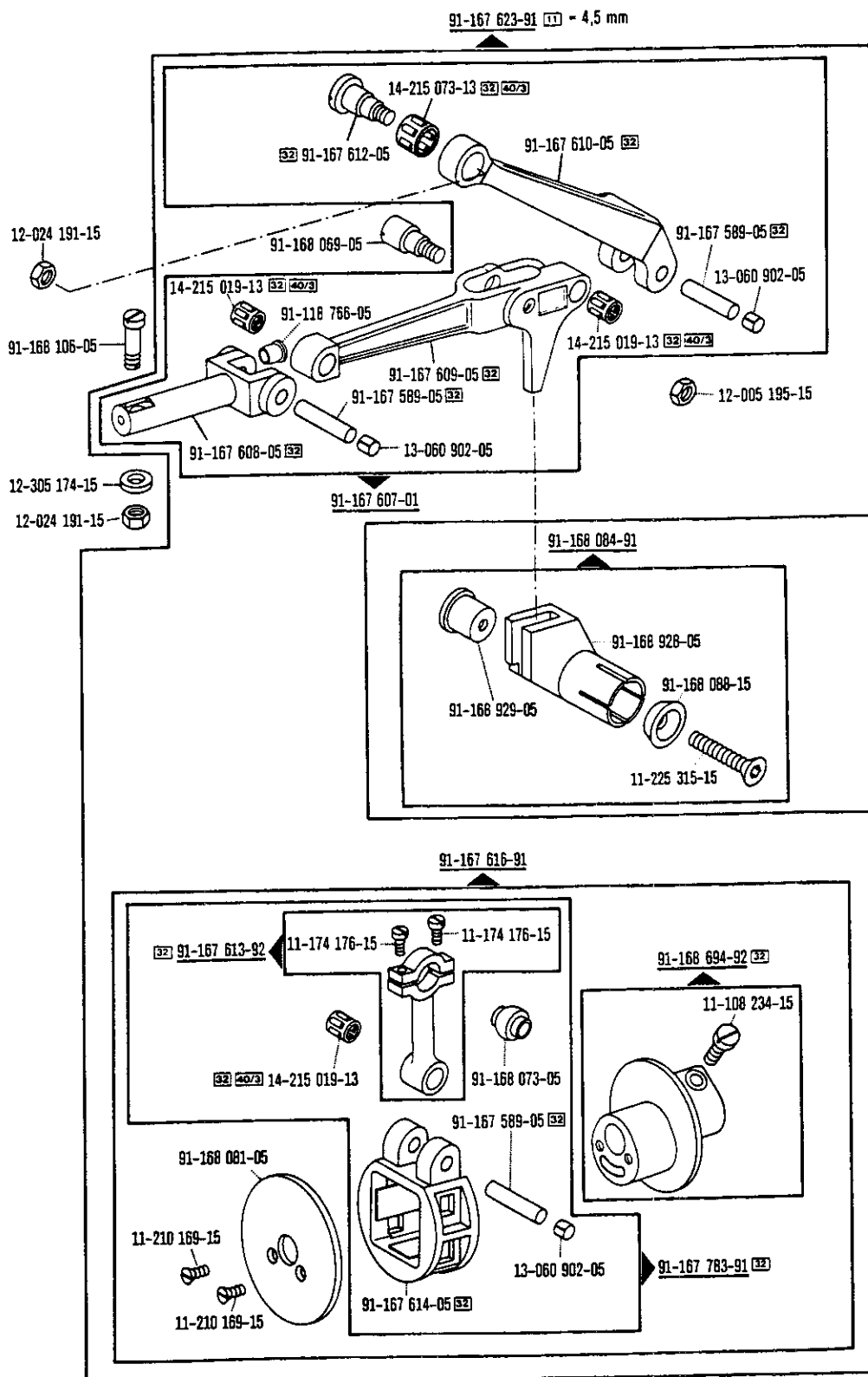
-915/..

□ siehe Erläuterungen Register [A]-[E]  
 see explanations in section [A]-[E]  
 voir légende registre [A]-[E]  
 ver explicaciones del registro [A]-[E]

**Biesen-Einrichtung**  
**Pin-tucking part set**  
**Dispositif à nervures**  
**Dispositivo para alforzas** -915/.. zur - pour for - para **PFAFF 918**

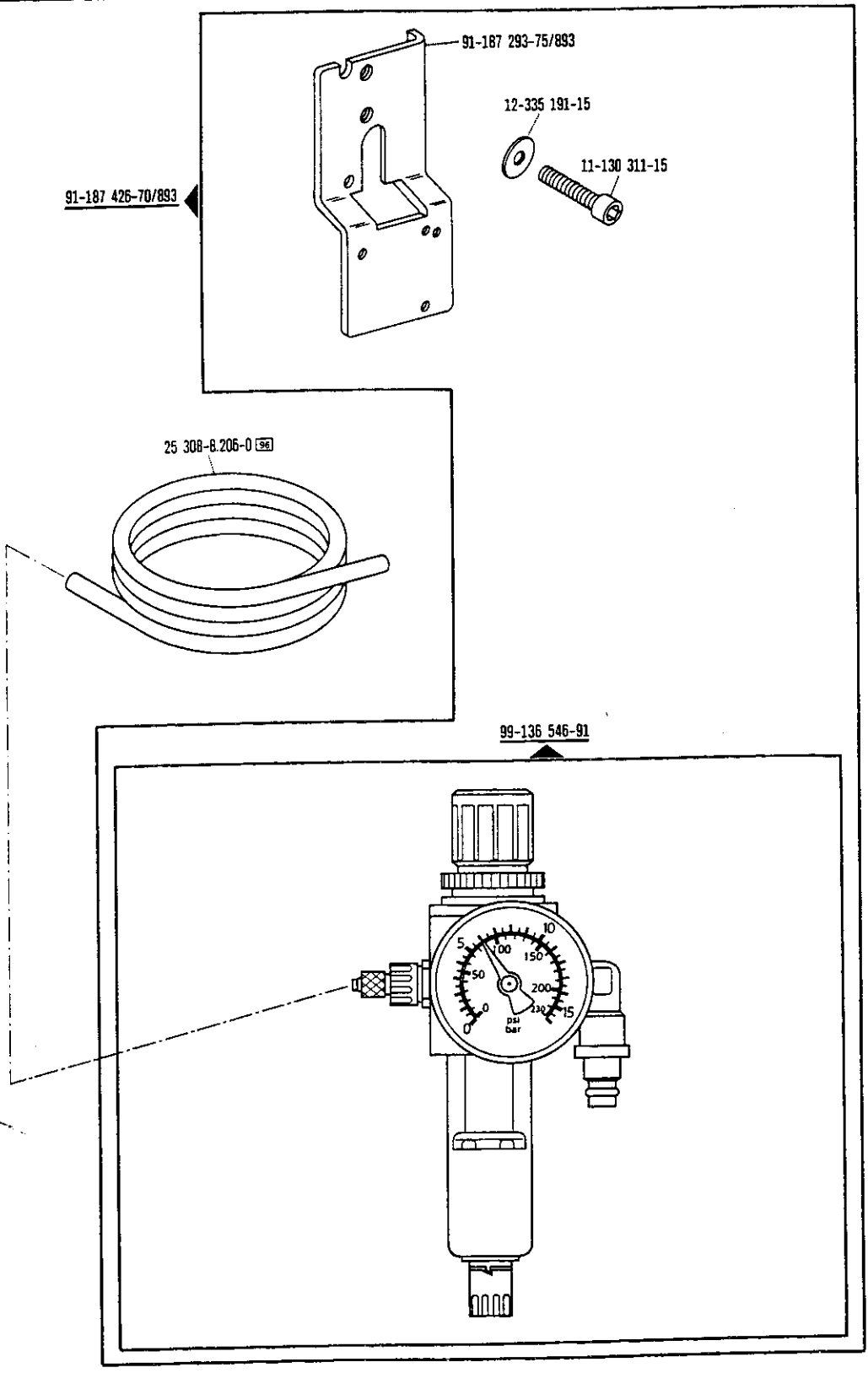


**Biesen-Einrichtung**  
**Pin-tucking part set**  
**Dispositif à nervures**  
**Dispositivo para alforzas** -915/.. zur - pour  
 for - para **PFAFF 918**



**-915/..**

☐ siehe Erläuterungen Register A-Z  
 see explanations in section A-Z  
 voir légende registre A-Z  
 ver explicaciones del registro A-Z

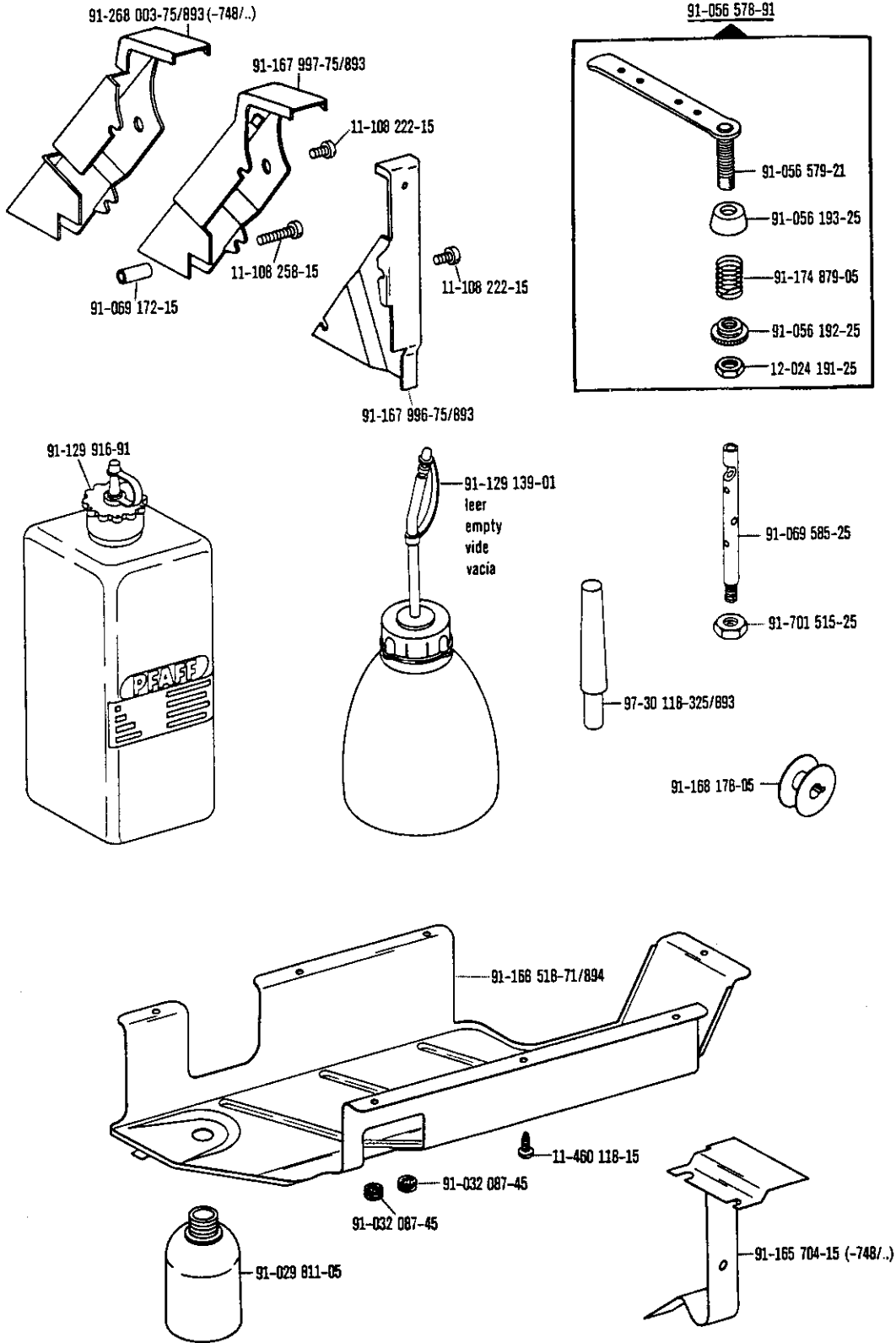


-925/..

☐ siehe Erläuterungen Register [A]-[E]  
 see explanations in section [A]-[E]  
 voir légende registre [A]-[E]  
 ver explicaciones del registro [A]-[E]

Zubehörteile  
 Accessory parts  
 Accessoires  
 Accesorios

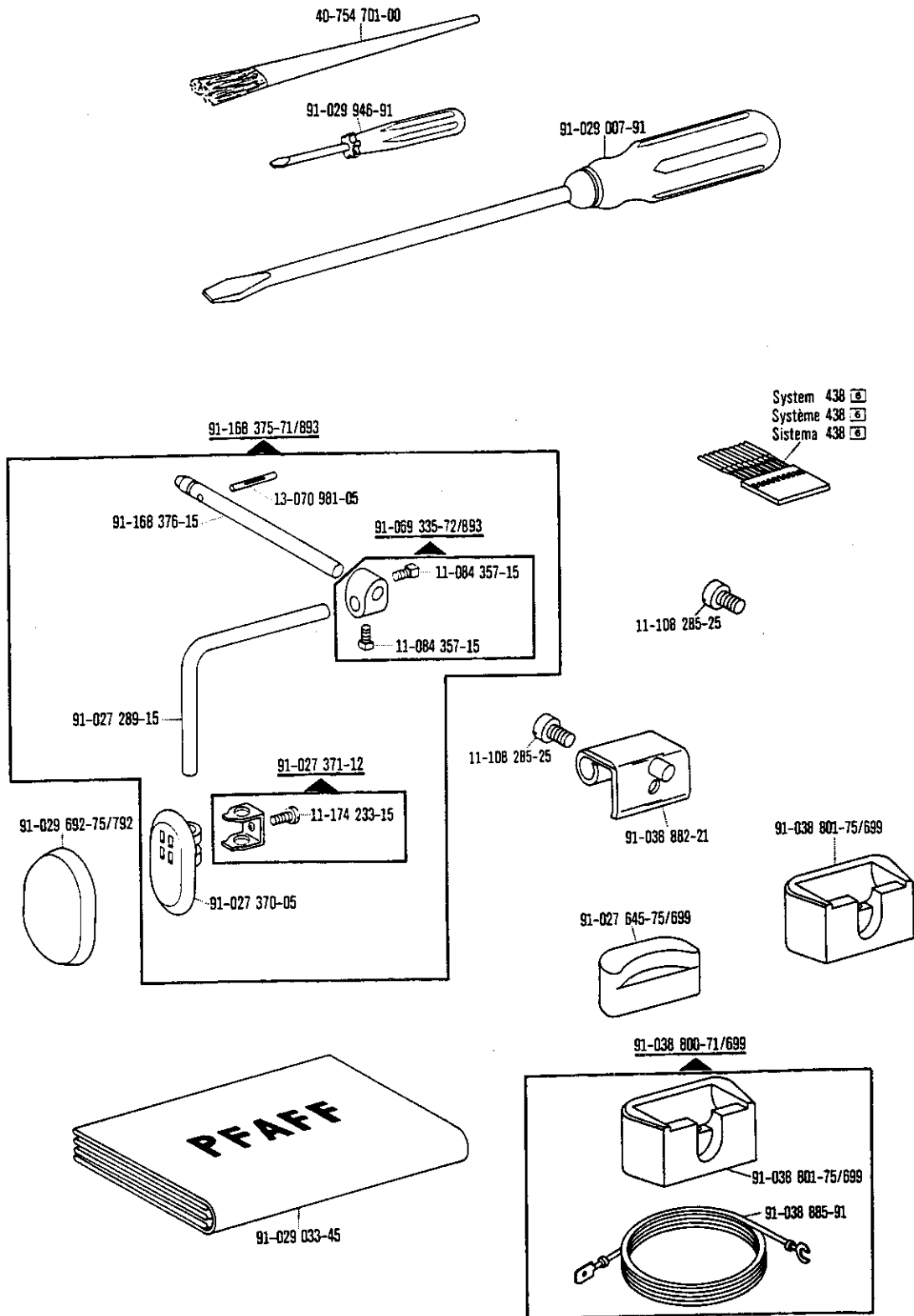
zur - pour  
 for - para PFAFF 918



☐ siehe Erläuterungen Register   
 see explanations in section   
 voir légende registre   
 ver explicaciones del registro

Zubehörteile  
 Accessory parts  
 Accessoires  
 Accesorios

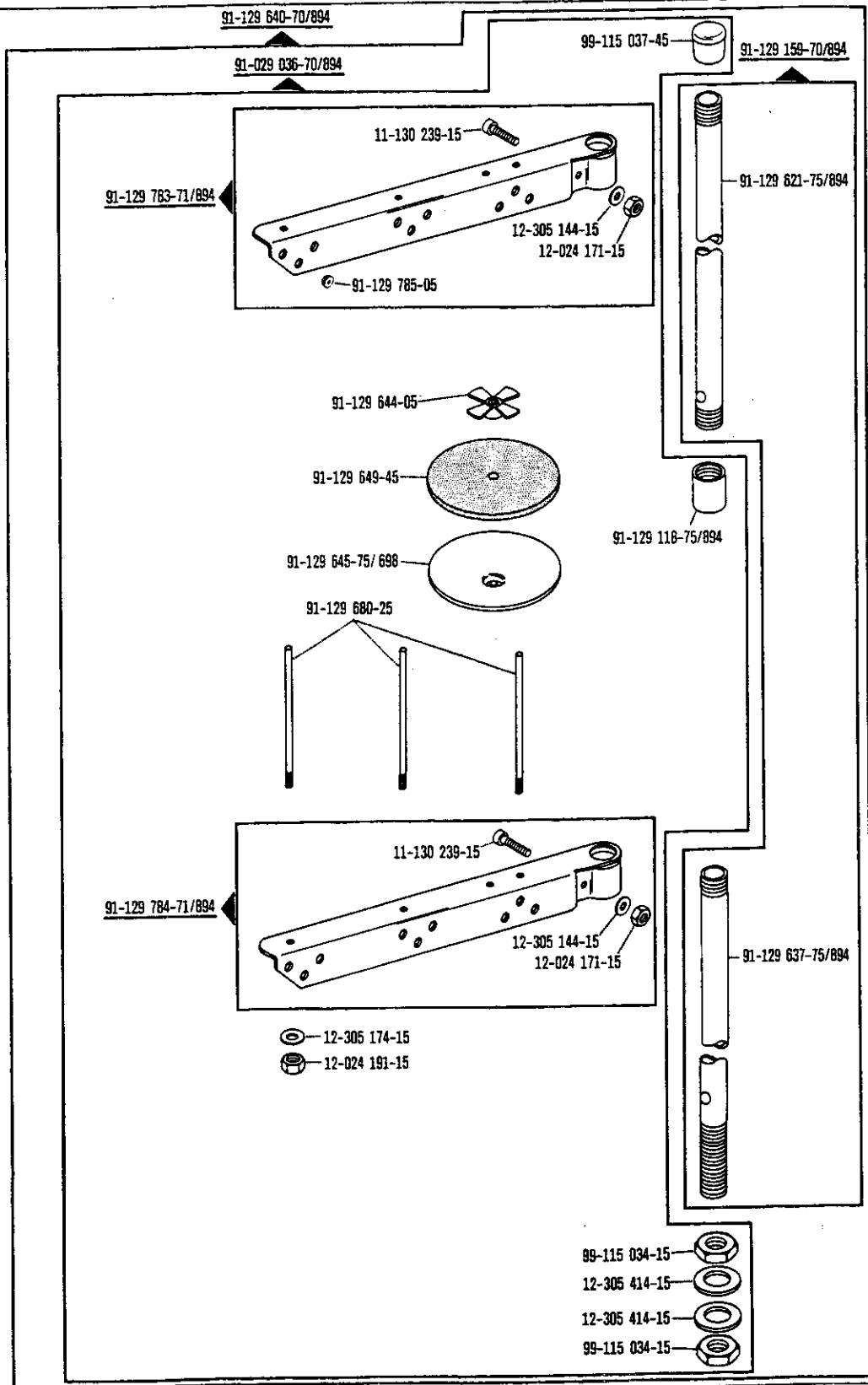
zur - pour  
 for - para PFAFF 918



☐ siehe Erläuterungen Register [A] [B]  
 see explanations in section [A] [B]  
 voir légende registre [A] [B]  
 ver explicaciones del registro [A] [B]

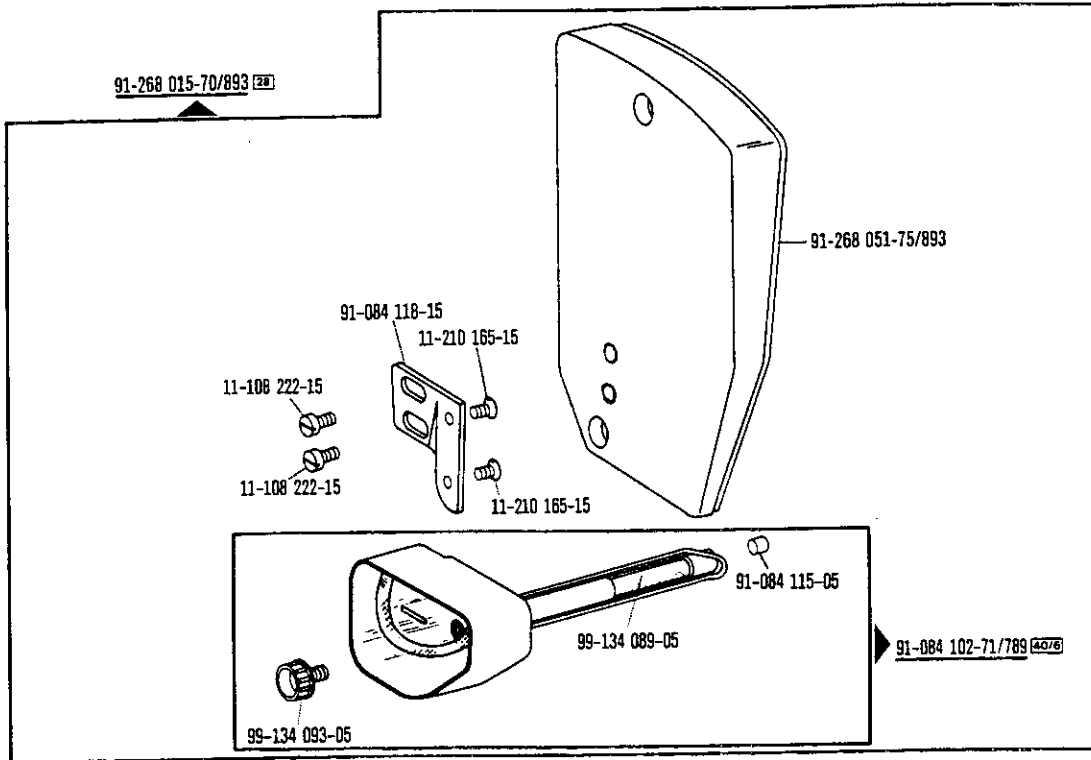
Zubehörteile  
 Accessory parts  
 Accessoires  
 Accesorios

zur - pour  
 für - para PFAFF 918

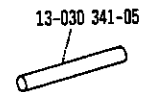
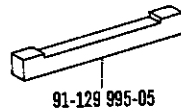
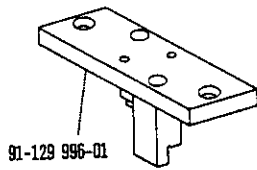


☐ siehe Erläuterungen Register [A] [B]  
 see explanations in section [A] [B]  
 voir légende registre [A] [B]  
 ver explicaciones del registro [A] [B]








Einstellehren  
 Adjustment gauges  
 Calibres  
 Calibres de ajuste








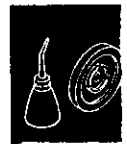
Schmiermittel  
Lubricants  
Lubrifiants  
Lubricantes



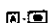

PFAFF 918

Öl Oil Huile Aceite	Mittelpunkts- Viskosität bei: Mean viscosity at: Viscosité moyenne à: Viscosidad media a:		Dichte bei: Density of: Densité à: Densidad a:		Bestellnummer für Behälter mit: Part number for can with: Numéro de commande pour récipients avec: Número de pedido para recipientes con:			
	°C	mm <sup>2</sup> /s	°C	g/cm <sup>3</sup> (g/ml)	Liter Litre Litros			
280-1-120 105	40	10,0	15	0,874	40(ml)	91-027 674-91		
					0,25			
					1		91-027 975-91	
					5			91-027 976-91
					10			91-027 977-91
280-1-120 122	20	41,5	15	0,849	40(ml)	91-027 624-91		
					0,25			
					1		91-129 452-91	
					5			91-129 456-91
					10			91-129 541-91
280-1-120 144	40	22,0	15	0,865	80(ml)	91-027 631-91		
					0,25		91-129 916-91	
					1		91-129 917-91	
					5			91-129 919-91
					10			91-129 920-91
280-1-120 217			21	0,810	80(ml)			
					0,25			
					1		91-129 941-91	
					5			
					10			

Schmiermittel  
 Lubricants  
 Lubrifiants  
 Lubricantes PFAFF 918

Fett Grease Graisse Grasa	Penetration Penetration Pénétration Penetración	Tropfpunkt Drip-point Point de suintement Punto de goteo	Bestellnummer für Behälter mit: Part number for can with: Numéro de commande pour récipients avec: Número de pedido para recipientes con:			
			mm/10	°C	kg	
280-1-120 199	400-430	160	0,5			
			1		280-1-120 199	
280-1-120 205			0,5			
			1			280-1-120 205
280-1-120 243	375-405	150	0,5	280-1-120 243		
			1			
280-1-120 247	220-250	185	0,5			
			1		280-1-120 247	



siehe Erläuterungen Register   
 see explanations in section   
 voir légende registre   
 ver explicaciones del registro 

PFAFF 918

No.	Seite Page Pages Página	No.	Seite Page Pages Página	No.	Seite Page Pages Página	No.	Seite Page Pages Página
11-039 231-15	43	11-130 203-15	52	11-174 914-05	40	11-330 166-15	11, 20, 33, 36, 40
11-039 291-15	37	11-130 206-15	37	11-178 166-15	16	11-330 172-15	33
11-084 357-15	62	11-130 222-15	40	11-178 292-15	17	11-330 217-15	12, 34, 35
11-106 947-15	33	11-130 224-15	11, 19, 40, 48	11-180 094-15	39	11-330 220-15	11, 25, 55
11-108 093-15	19	11-130 227-15	33	11-180 169-25	33	11-330 952-15	12, 19, 29, 35, 36, 39, 49
11-108 102-15	29	11-130 233-15	43	11-182 901-05	17	11-330 955-15	20, 21
11-108 108-15	29	11-130 239-15	49, 63	11-187 014-15	43	11-330 960-15	20
11-108 111-15	12, 55	11-130 245-15	40	11-210 081-15	16, 29, 43	11-335 166-15	17
11-108 168-15	17, 18, 35, 43	11-130 284-15	33	11-210 084-15	19	11-335 901-15	37
11-108 171-15	16, 18, 19, 27, 43	11-130 287-15	23, 36, 37, 45, 47, 49, 52	11-210 165-15	29, 43, 64	11-335 902-15	13, 14, 21, 22, 30, 36
11-108 174-15	12, 35, 39, 42, 46, 51, 53	11-130 293-15	35, 42, 46, 48, 53	11-210 168-15	12, 35	11-341 901-15	20, 39
11-108 177-15	23, 27, 39	11-130 305-15	37	11-210 168-25	13	11-341 902-15	13, 14, 19, 21, 22, 25, 34, 36, 37
11-108 204-15	35	11-130 311-15	59	11-210 169-15	14, 15, 31, 34, 57	11-341 904-15	34
11-108 222-15	20, 21, 23, 61, 64	11-130 377-15	45, 47, 52	11-210 178-15	41, 56	11-341 905-15	37
11-108 225-15	11, 12, 13, 17, 19, 20, 21, 22, 39	11-130 906-15	34	11-210 222-15	11, 23	11-345 091-15	39
11-108 225-25	18	11-132 223-15	37	11-210 239-15	45, 47, 52	11-345 097-15	16
11-108 228-15	12, 29	11-132 316-15	20	11-210 265-15	13	11-460 118-15	61
11-108 234-15	15, 31, 57	11-133 538-15	23, 27	11-225 172-15	11	12-005 154-15	43
11-108 237-15	23	11-173 096-15	17	11-225 292-15	16, 37, 45, 47, 52	12-005 171-15	52
11-108 258-15	61	11-173 171-15	33, 36	11-225 315-15	15, 57	12-005 195-15	11, 15, 21, 22, 26, 31, 45, 47, 48, 52, 57
11-108 285-15	23	11-173 174-15	33	11-225 902-15	52	12-024 121-15	29, 41
11-108 285-25	33, 62	11-173 225-15	27	11-250 084-25	13	12-024 151-15	22, 35
11-108 288-15	29	11-173 288-15	29	11-250 166-15	33	12-024 171-15	33, 39, 40, 63
11-108 294-15	21	11-174 086-15	55	11-305 239-15	40	12-024 172-15	39
11-108 864-25	40, 43	11-174 170-15	16	11-305 305-15	22	12-024 191-15	15, 40, 42, 46, 49, 53, 57, 61, 63
11-130 101-15	43	11-174 173-15	11, 25, 55	11-305 314-15	21	12-024 211-15	23, 37
11-130 167-15	43	11-174 176-15	11, 15, 22, 31, 57	11-314 277-15	19	12-024 231-25	33
11-130 173-15	40	11-174 218-15	27	11-314 280-15	11, 12, 19, 22	12-085 170-15	40
11-130 176-15	33, 48	11-174 233-15	62	11-314 946-15	12, 41, 56	12-110 211-15	29
11-130 179-15	33	11-174 293-15	40	11-317 949-15	40, 43	12-305 114-15	22, 33, 49, 52
11-130 179-25	34	11-174 353-15	52	11-317 970-15	17		
11-130 191-15	46, 49, 53	11-174 378-15	22	11-320 224-15	45, 47, 52		
				11-330 088-15	34		



PFAFF 918

No.	Seite Page Pages Página	No.	Seite Page Pages Página	No.	Seite Page Pages Página	No.	Seite Page Pages Página
12-305 144-15	20, 39, 40, 43, 63	12-660 430-45	35	14-016 130-01	14, 37	15-032 001-45	42, 45, 46, 47, 48, 52,
12-305 174-05	20	12-710 230-12	45, 47, 52	14-016 150-01	13	15-120 004-05	53 23
12-305 174-15	15, 31, 36, 57, 63	13-030 341-05	64	14-016 151-91	13, 21, 36	15-120 038-05	23
12-305 414-15	48, 63	13-033 148-05	41, 56	14-016 153-01	13, 21, 36	15-120 253-05	14, 25
12-315 170-15	33, 49	13-033 193-05	16	14-017 100-01	25	15-120 536-05	27
12-335 191-15	42, 43, 46, 48, 53, 59	13-033 196-05	12	14-017 620-01	21	15-120 702-05	27
12-341 150-15	39	13-033 220-05	40	14-018 570-01	11	15-120 718-05	34
12-500 151-45	42, 46, 53	13-033 250-05	29	14-018 590-01	35	15-120 762-05	29
12-500 171-45	43	13-033 280-05	40	14-018 643-01	13	15-120 904-05	36
12-500 190-45	37	13-033 547-05	29	14-018 644-91	13	15-120 919-05	35
12-501 150-45	52	13-033 556-05	34	14-210 440-01	14, 25	15-130 074-05	12
12-501 170-45	49	13-052 049-55	11	14-215 007-13	34	15-256 055-01	14, 35
12-505 150-45	33	13-052 095-55	41, 56	14-215 013-13	20, 34	15-256 902-01	21
12-517 200-45	34	13-052 248-15	45, 47, 52	14-215 019-13	15, 26, 31, 57	15-280 022-01	35
12-517 250-45	35	13-052 262-15	35	14-215 022-13	11, 25, 34, 55	16-049 020-11	39
12-518 230-45	34	13-060 400-05	23, 27	14-215 028-13	34, 35	16-049 021-11	39
12-610 190-45	20, 34	13-060 902-05	15, 26, 31, 57	14-215 043-43	33	16-049 040-11	49
12-610 200-45	20	13-063 091-05	56	14-215 049-13	19	16-409 907-05	36
12-610 210-45	20, 22, 37	13-065 259-05	11	14-215 049-43	34	16-409 915-05	22
12-610 230-45	12, 29, 34, 40	13-068 961-05	17	14-215 073-13	15, 26, 31, 57	16-437 030-05	65
12-610 250-45	14, 30, 35	13-070 981-05	45, 47, 52, 62	14-215 121-13	19	16-437 050-05	65
12-610 280-45	19, 21	13-115 244-05	39	14-215 274-43	19	16-437 060-05	65
12-610 310-45	21	13-130 364-05	12	14-215 440-01	25	16-437 080-05	65
12-618 080-45	16	13-135 036-05	12	14-218 019-13	26	16-437 100-05	65
12-618 120-45	40	13-250 097-25	11	14-218 040-01	36	16-437 120-05	65
12-618 230-45	29	14-010 173-01	21, 34	14-602 901-01	13	16-919 051-05	16
12-624 260-45	14, 30	14-011 080-01	27	14-650 214-05	12	16-919 071-15	16
12-640 130-55	13, 34, 35, 40	14-012 545-01	20	14-680 020-15	14, 30	17-028 318-61	34
12-640 150-55	34, 43	14-012 555-01	20, 37	14-680 030-15	21	17-035 232-65	33
12-640 170-55	33, 36, 40	14-014 590-01	14, 30	14-680 060-15	13, 21, 36	18-277 001-91	46, 53
12-640 220-55	19	14-014 591-91	14, 30	14-680 070-15	13	18-278 005-91	46, 53
12-660 350-45	20	14-015 624-91	21	14-720 170-05	36	18-279 010-05	46, 53
12-660 390-45	20, 22	14-016 080-01	20, 22				

PFAFF 918

No.	Seite Page Página	No.	Seite Page Pages Página	No.	Seite Page Pages Página	No.	Seite Page Pages Página
18-372 001-91	46, 53	91-002 134-05	20	91-032 087-45	61	91-086 601-15	49
18-373 011-91	46, 53	91-006 814-05	12, 41, 56	91-032 211-15	21	91-086 602-15	49
18-378 001-91	42, 45, 46, 47, 52, 53	91-006 818-05	12	91-032 837-15	49	91-086 626-91	49
18-378 002-91	46, 53	91-008 627-05	41, 56	91-038 617-15	49	91-087 340-11	43
40-754 701-00	62	91-008 648-05	12	91-038 800-71/699	62	91-087 343-11	43
70-37 70-0006	46, 53	91-009 026-05	20	91-038 801-75/699	62	91-087 345-11	43
71-01 00-0084	43	91-009 148-05	11, 25, 55	91-038 882-21	62	91-087 347-15	43
71-11 00-0188	43	91-010 180-05	41, 56	91-038 885-91	62	91-087 348-75/895	43
71-11 00-0300	43	91-010 181-25	41, 56	91-038 891-21	33	91-087 349-75/895	43
71-16 00-0118	46, 53	91-010 183-05	41, 56	91-056 192-25	11, 61	91-087 350-91	43
71-16 00-0198	42, 43	91-010 184-05	41	91-056 193-25	11, 61	91-087 351-05	43
71-16 00-0199	42	91-010 215-05	12, 56	91-056 197-91	11	91-087 354-71/895	43
71-16 00-0208	53	91-010 215-15	41	91-056 198-21	11	91-087 471-05	43
71-17 00-0131	40	91-010 538-05	16	91-056 578-91	61	91-087 494-71/895	43
71-17 00-0199	43	91-021 124-15	43	91-056 579-21	61	91-092 188-91	42
71-21 00-0125	40, 43	91-027 289-15	62	91-056 760-05	11	91-095 829-91	46, 53
71-37 00-0131	40	91-027 370-05	62	91-061 337-05	11, 25, 55	91-095 837-91	53
71-37 00-0132	18	91-027 371-12	62	91-063 019-05	29	91-095 850-91	40
71-37 00-0133	43, 51	91-027 624-91	66	91-063 085-05	29	91-098 827-15	33
71-37 00-0134	18	91-027 631-91	66	91-064 839-12	43	91-099 811-05	51
71-37 00-0173	43	91-027 645-75/699	62	91-069 062-05	29	91-099 904-45	40
71-37 00-0223	43	91-027 674-91	66	91-069 079-72/895	12	91-100 055-15	23
71-37 00-0317	42	91-027 975-91	66	91-069 165-15	39	91-100 120-25	16
91-000 177-15	20	91-027 976-91	66	91-069 172-15	61	91-100 270-15	16, 37
91-000 250-15	20	91-027 977-91	66	91-069 287-05	19	91-100 270-25	51
91-000 366-25	41, 56	91-029 007-91	62	91-069 335-72/893	62	91-100 275-15	39
91-000 390-05	20	91-029 033-45	62	91-069 365-12	21	91-100 281-25	13
91-000 408-05	20	91-029 036-70/894	63	91-069 562-45	12	91-100 283-15	16
91-000 787-05	55	91-029 692-75/792	62	91-069 585-25	61	91-100 284-25	16
91-000 790-15	20	91-029 811-05	61	91-083 992-15	52	91-100 296-25	19
91-000 792-15	55	91-029 946-91	62	91-084 102-71/789	64	91-100 331-15	12
91-001 283-15	34	91-030 737-05	14, 25	91-084 115-05	64	91-101 920-05	37
91-002 065-05	12, 41, 56	91-031 888-15	21	91-084 118-15	64	91-105 447-25	41, 56



PFAFF 918

No.	Seite Page Pages Página	No.	Seite Page Pages Página	No.	Seite Page Pages Página	No.	Seite Page Pages Página
91-106 272-12	34	91-129 456-91	66	91-167 209-75/951	37	91-167 464-75/895	16
91-106 376-05	20	91-129 541-91	66	91-167 210-11	33	91-167 467-21	16
91-106 401-05	40	91-129 621-75/894	63	91-167 213-11	33	91-167 475-71/893	17
91-107 266-05	34	91-129 637-75/894	63	91-167 216-75/895	37	91-167 476-71/893	17
91-118 098-25	13	91-129 640-70/894	63	91-167 217-11	33	91-167 481-72/895	27
91-118 099-91	13	91-129 644-05	63	91-167 220-05	20	91-167 481-72/895	18
91-118 196-12	55	91-129 645-75/698	63	91-167 231-91	25	91-167 482-05	22
91-118 229-05	43	91-129 649-45	63	91-167 232-91	11	91-167 483-05	23, 27
91-118 569-04	36	91-129 680-25	63	91-167 234-91	55	91-167 486-01	22
91-118 612-05	39	91-129 783-71/894	63	91-167 239-91	41	91-167 487-15	22
91-118 681-05	13	91-129 784-71/894	63	91-167 264-15	45, 47, 52	91-167 491-05	21
91-118 682-05	13	91-129 785-05	63	91-167 274-12	36	91-167 510-05	25
91-118 683-05	13	91-129 916-91	61, 66	91-167 301-01	17	91-167 528-05	55
91-118 685-05	13	91-129 917-91	66	91-167 303-75/893	52	91-167 530-91	56
91-118 766-05	15, 26, 31, 35, 57	91-129 919-91	66	91-167 305-01	17	91-167 531-25	56
91-118 893-92	39	91-129 920-91	66	91-167 312-01	39	91-167 532-05	56
91-118 931-05	13	91-129 941-91	66	91-167 316-12	45, 47, 52	91-167 533-91	56
91-118 934-91	13	91-129 995-05	64	91-167 319-11	39	91-167 534-25	56
91-118 935-05	13	91-129 996-01	64	91-167 330-05	12	91-167 536-25	56
91-118 937-05	13	91-130 856-05	45, 47, 52	91-167 340-91	41	91-167 539-05	55
91-118 939-21	13	91-140 708-05	48	91-167 375-91	11	91-167 543-15	16, 29
91-118 940-05	13	91-156 700-05	20	91-167 434-01	20	91-167 544-05	16
91-119 026-25	41	91-165 625-05	33	91-167 435-05	20	91-167 545-15	16
91-119 027-25	56	91-165 704-15	61	91-167 436-05	20	91-167 548-15	29
91-119 348-05	41, 56	91-165 935-71/698	51	91-167 437-05	20	91-167 549-11	39
91-119 886-05	41	91-165 939-71/698	51	91-167 442-91	22	91-167 550-15	39
91-125 009-05	20	91-165 944-91	51	91-167 443-05	22	91-167 553-11	40
91-129 118-75/894	63	91-167 087-05	20	91-167 444-71/895	23	91-167 556-11	40
91-129 139-01	61	91-167 090-05	29	91-167 445-71/895	23	91-167 559-05	40
91-129 159-70/894	63	91-167 091-25	16	91-167 446-71/895	27	91-167 560-05	40
91-129 328-45	23	91-167 135-92	20	91-167 447-71/895	27	91-167 561-05	16
91-129 443-12	40	91-167 137-92	20	91-167 454-91	20	91-167 563-05	29
91-129 452-91	66	91-167 138-05	20	91-167 463-71/893	16	91-167 567-05	11



PFAFF 918

No.	Seite Page Pages Página	No.	Seite Page Pages Página	No.	Seite Page Pages Página	No.	Seite Page Pages Página
91-167 568-05	29	91-167 653-05	52	91-167 865-05	11	91-168 041-05	11
91-167 569-01	29	91-167 654-15	52	91-167 877-71/893	36	91-168 042-04	11, 25, 55
91-167 572-71/893	42	91-167 655-11	52	91-167 897-11	32	91-168 043-91	11
91-167 573-21	41	91-167 659-92	45, 47, 52	91-167 898-11	32	91-168 044-05	11
91-167 586-05	13	91-167 673-11	39	91-167 899-11	32	91-168 045-05	11
91-167 589-05	15, 26, 31, 57	91-167 690-05	12	91-167 915-90	20	91-168 048-91	11
91-167 594-75/896	37	91-167 710-91	12	91-167 918-92	22	91-168 054-92	13
91-167 601-05	14	91-167 711-01	12	91-167 919-92	22	91-168 055-91	13
91-167 602-05	55	91-167 715-92	12	91-167 957-91	37	91-168 057-15	13
91-167 603-05	12	91-167 724-05	20	91-167 958-75/951	37	91-168 058-11	19
91-167 604-25	12, 55	91-167 754-71/951	45, 47	91-167 960-91	37	91-168 059-25	12
91-167 605-91	55	91-167 768-71/951	52	91-167 977-11	32	91-168 062-15	11
91-167 606-91	12	91-167 780-05	45, 47, 52	91-167 980-91	20	91-168 063-25	12
91-167 607-01	15, 26, 31, 57	91-167 780-72/951	29	91-167 981-91	20	91-168 064-75/895	23
91-167 608-05	15, 26, 31, 57	91-167 783-91	15, 31, 57	91-167 982-45	20	91-168 066-05	11
91-167 609-05	15, 26, 31, 57	91-167 786-91	41, 56	91-167 983-05	20	91-168 069-05	15, 31, 57
91-167 610-05	15, 26, 31, 57	91-167 787-25	41, 56	91-167 985-05	20	91-168 073-05	15, 31, 57
91-167 611-92	15, 31	91-167 788-25	41	91-167 987-91	41	91-168 080-92	15, 31
91-167 612-05	15, 26, 31, 57	91-167 789-25	41, 56	91-167 996-75/893	61	91-168 081-05	15, 31, 57
91-167 613-92	15, 31, 57	91-167 790-15	41	91-167 997-75/893	61	91-168 084-91	15, 57
91-167 614-05	15, 31, 57	91-167 798-21	41	91-168 009-05	23, 27	91-168 088-15	15, 57
91-167 616-91	57	91-167 799-91	15, 31	91-168 017-07	11	91-168 090-91	14
91-167 617-91	15, 31	91-167 804-91	56	91-168 019-91	11	91-168 092-05	19, 29
91-167 618-91	15, 31	91-167 807-91	16	91-168 020-01	11	91-168 093-05	14, 25
91-167 621-05	16	91-167 828-05	17	91-168 023-03	11	91-168 095-05	14
91-167 623-91	57	91-167 829-05	17	91-168 025-05	11, 25, 55	91-168 099-04	14
91-167 624-91	15, 31	91-167 845-91	11	91-168 027-92	11, 25, 55	91-168 100-93	14
91-167 625-91	15, 31	91-167 850-92	37	91-168 028-07	11, 25, 55	91-168 105-05	34
91-167 633-05	29	91-167 851-05	37	91-168 029-92	11	91-168 106-05	15, 31, 57
91-167 636-05	40	91-167 852-15	37	91-168 030-05	11	91-168 108-05	18, 27
91-167 649-05	39	91-167 853-12	37	91-168 032-01	11, 25, 55	91-168 112-05	18
91-167 650-11	32	91-167 858-11	40	91-168 039-05	11, 25, 55	91-168 113-05	18
91-167 652-72/951	45, 47, 52	91-167 859-15	40	91-168 040-05	11, 25, 55	91-168 117-05	18



PFAFF 918

No.	Seite Page Pages Página	No.	Seite Page Pages Página	No.	Seite Page Pages Página	No.	Seite Page Pages Página
91-168 119-25	16	91-168 218-91	17	91-168 320-91	19	91-168 385-05	23
91-168 122-05	16	91-168 221-92	17	91-168 321-05	19	91-168 386-07	11
91-168 123-05	16	91-168 236-25	16, 25	91-168 322-05	19	91-168 389-91	11
91-168 125-05	16	91-168 237-01	26	91-168 323-12	19	91-168 399-25	56
91-168 131-01	16	91-168 243-05	21	91-168 327-92	21	91-168 415-15	40
91-168 134-05	16	91-168 245-05	13	91-168 328-92	21	91-168 434-01	20
91-168 136-01	16	91-168 246-11	21	91-168 329-05	21	91-168 438-05	11
91-168 139-72/893	16	91-168 247-15	21	91-168 331-05	22	91-168 442-15	20
91-168 146-21	16	91-168 250-71/895	23, 27	91-168 334-05	21	91-168 443-05	12
91-168 147-75/893	16	91-168 254-05	21	91-168 335-05	21	91-168 468-05	20
91-168 150-05	16	91-168 256-05	22	91-168 336-05	21	91-168 480-15	13
91-168 153-05	16	91-168 257-91	21	91-168 337-92	21	91-168 493-91	21
91-168 154-05	16	91-168 258-92	21	91-168 341-07	21	91-168 493-92	21
91-168 155-05	12	91-168 266-92	20	91-168 342-91	19	91-168 494-04	21
91-168 161-05	12	91-168 269-05	20	91-168 344-05	19	91-168 495-05	21
91-168 163-01	12	91-168 276-05	20	91-168 347-05	19	91-168 496-92	21
91-168 165-90	25	91-168 277-05	17	91-168 348-05	19	91-168 498-15	39
91-168 168-92	12	91-168 281-05	22	91-168 350-12	19	91-168 499-05	39
91-168 169-05	39	91-168 284-05	22	91-168 351-05	19	91-168 518-71/894	61
91-168 170-91	12	91-168 290-91	22	91-168 352-15	19	91-168 541-05	19
91-168 171-92	12	91-168 293-12	20	91-168 353-91	19	91-168 542-05	19
91-168 172-05	12	91-168 295-91	20	91-168 370-71/951	22	91-168 570-91	14
91-168 173-05	12	91-168 296-05	20	91-168 371-75/951	22	91-168 571-08	14
91-168 174-05	12	91-168 297-05	20	91-168 372-05	22	91-168 574-91	13
91-168 178-05	20, 61	91-168 299-05	20	91-168 373-92	22	91-168 575-91	13
91-168 192-25	12	91-168 300-12	20	91-168 375-71/893	62	91-168 577-71/893	13
91-168 200-91	17	91-168 304-01	18	91-168 376-15	62	91-168 578-91	13
91-168 201-12	17	91-168 310-91	19	91-168 377-05	22	91-168 579-91	21
91-168 202-15	21	91-168 314-05	19	91-168 381-15	23	91-168 580-05	21
91-168 204-15	17	91-168 315-12	19	91-168 381-92	23	91-168 592-05	22
91-168 206-12	17	91-168 316-05	19	91-168 382-05	23	91-168 593-05	19
91-168 213-05	17	91-168 318-05	19	91-168 383-05	23	91-168 595-92	19
91-168 214-15	17	91-168 319-12	29	91-168 384-05	23	91-168 597-92	19

PFAFF 918

No.	Seite Page Pages Página	No.	Seite Page Pages Página	No.	Seite Page Pages Página	No.	Seite Page Pages Página
91-168 607-92	15, 31	91-168 781-75/895	30	91-168 909-15	40	91-168 992-07	27
91-168 618-05	20	91-168 783-05	29	91-168 910-05	40	91-168 993-15	27
91-168 623-05	20	91-168 790-11	32	91-168 914-15	40	91-168 996-05	26
91-168 626-05	20	91-168 791-75/951	32	91-168 917-05	40	91-168 998-05	26
91-168 627-45	20	91-168 792-75/951	32	91-168 918-05	40	91-168 999-04	26
91-168 628-91	20	91-168 793-11	32	91-168 924-05	23	91-169 582-05	34, 40
91-168 629-05	20	91-168 796-11	32	91-168 927-15	40	91-171 042-05	13
91-168 694-92	57	91-168 797-11	32	91-168 928-05	15, 57	91-171 049-05	13
91-168 720-75/698	23	91-168 798-11	32	91-168 929-05	15, 57	91-171 159-05	21
91-168 741-91	19	91-168 799-11	32	91-168 934-05	40	91-171 175-12	29, 35
91-168 742-25	19	91-168 800-11	32	91-168 934-92	40	91-171 205-07	21
91-168 755-91	29	91-168 801-91	30	91-168 938-91	40	91-171 435-05	23
91-168 756-05	29	91-168 802-05	30	91-168 939-15	40	91-171 549-15	41, 56
91-168 757-05	29	91-168 803-15	29	91-168 946-92	25	91-171 560-91	56
91-168 758-05	29	91-168 804-92	30	91-168 947-01	25	91-171 561-15	41, 56
91-168 759-72/895	29	91-168 810-05	12	91-168 948-05	25	91-171 562-15	41, 56
91-168 761-15	29	91-168 833-07	21	91-168 961-15	39	91-171 563-21	56
91-168 762-05	29	91-168 854-71/893	13	91-168 962-11	39	91-171 565-01	41, 56
91-168 763-05	29	91-168 865-91	26	91-168 968-91	25	91-171 566-05	41, 56
91-168 764-15	29	91-168 866-91	26	91-168 970-91	39	91-171 677-15	19
91-168 765-92	30	91-168 868-05	56	91-168 971-92	39	91-171 811-05	25
91-168 766-92	29	91-168 880-04	26	91-168 972-05	25	91-171 835-91	40
91-168 767-05	29	91-168 881-05	26	91-168 974-05	39	91-171 971-05	11
91-168 768-05	29	91-168 882-05	26	91-168 979-05	26	91-173 957-15	43
91-168 769-71/951	29	91-168 887-91	20	91-168 980-05	26	91-173 968-05	43
91-168 772-75/951	29	91-168 888-91	20	91-168 981-05	26	91-174 396-05	12
91-168 773-72/951	29	91-168 893-05	27	91-168 982-05	26	91-174 438-25	12
91-168 774-15	29	91-168 897-05	27	91-168 983-05	26	91-174 439-25	12
91-168 775-15	29	91-168 898-01	26	91-168 984-05	26	91-174 440-25	12
91-168 776-15	29	91-168 899-01	26	91-168 985-05	26	91-174 441-05	12
91-168 777-15	29	91-168 901-92	39	91-168 987-25	25	91-174 454-91	12
91-168 778-71/951	29	91-168 906-02	40	91-168 988-01	26	91-174 455-15	12
91-168 780-72/951	29	91-168 907-05	40	91-168 989-05	26	91-174 501-15	23



PFAFF 918

No.	Seite Page Pages Página	No.	Seite Page Pages Página	No.	Seite Page Pages Página	No.	Seite Page Pages Página
91-174 503-15	23	91-174 650-91	35	91-176 063-15	43	91-176 849-15	33
91-174 504-15	23	91-174 652-11	35	91-176 123-05	33	91-176 947-15	49
91-174 609-15	37	91-174 654-05	35	91-176 130-01	33	91-176 948-12	49
91-174 611-72/895	36	91-174 655-05	35	91-176 147-05	34	91-177 322-15	33
91-174 612-12	36	91-174 656-92	35	91-176 415-71/895	33	91-177 325-01	33
91-174 615-75/895	36	91-174 657-91	35	91-176 585-05	34	91-177 327-01	33
91-174 616-71/895	35	91-174 665-75/895	35	91-176 587-05	34	91-177 330-05	33
91-174 617-75/895	35	91-174 666-15	35	91-176 589-05	34	91-177 331-05	33
91-174 618-05	35	91-174 667-05	34	91-176 604-05	34	91-177 334-01	33
91-174 619-05	35	91-174 668-05	35	91-176 624-01	35	91-177 342-91	33
91-174 620-71/895	34	91-174 669-75/895	35	91-176 625-05	35	91-177 343-91	33
91-174 621-15	35	91-174 711-05	51	91-176 626-05	35	91-177 464-75/893	42, 46, 53
91-174 622-05	35	91-174 738-15	36	91-176 628-05	35	91-177 592-05	33
91-174 623-71/895	34	91-174 764-91	12	91-176 630-05	35	91-177 933-05	33
91-174 624-01	34	91-174 783-05	13	91-176 633-15	35	91-178 010-15	33
91-174 626-05	34	91-174 791-15	34	91-176 667-05	34	91-178 167-91	48
91-174 627-75/895	34	91-174 855-05	40	91-176 675-75/895	37	91-178 227-05	33
91-174 628-91	34	91-174 856-05	40	91-176 721-02	36	91-178 996-05	33
91-174 629-05	34	91-174 857-11	40	91-176 723-02	36	91-186 331-91	52
91-174 630-92	34	91-174 860-05	40	91-176 725-92	36	91-187 221-04	33
91-174 631-05	34	91-174 861-05	40	91-176 726-71/895	33	91-187 293-75/893	59
91-174 632-05	34	91-174 862-05	40	91-176 727-71/895	33	91-187 426-70/893	59
91-174 633-05	34	91-174 864-15	40	91-176 730-15	33	91-265 052-75/895	23
91-174 634-05	34	91-174 879-05	61	91-176 731-15	33	91-268 000-71/895	18
91-174 635-01	34	91-174 925-05	22	91-176 755-92	33	91-268 002-71/895	27
91-174 638-91	36	91-174 934-05	34	91-176 756-05	33, 48	91-268 003-75/893	61
91-174 639-05	34	91-174 966-72/895	34	91-176 774-75/895	36	91-268 016-91	18
91-174 640-05	34	91-174 968-75/895	34	91-176 784-25	33	91-268 015-70/893	64
91-174 641-12	34	91-174 975-15	34	91-176 793-75/895	33	91-268 035-72/893	23
91-174 646-05	34	91-174 977-25	34	91-176 794-12	33	91-268 037-91	11
91-174 647-05	34	91-175 354-15	43	91-176 806-12	33	91-268 040-05	18
91-174 648-12	35	91-175 514-71/893	46	91-176 835-15	48	91-268 051-75/893	64
91-174 649-91	35	91-176 051-71/893	53	91-176 836-15	48	91-268 055-03	11

PFAFF 918

No.	Seite Page Pages Página	No.	Seite Page Pages Página	No.	Seite Page Pages Página	No.	Seite Page Pages Página
91-700 226-15	16, 25	99-135 617-95	48				
91-700 249-15	39	99-135 835-05	49				
91-700 335-25	12, 56	99-135 885-91	48				
91-700 338-25	41	99-136 546-91	59				
91-700 364-25	56	99-136 603-91	49				
91-700 510-15	29	280-1-120 105	66				
91-700 689-15	13, 21	280-1-120 122	66				
91-700 785-15	19, 21, 29	280-1-120 144	66				
91-700 961-15	29, 39	280-1-120 199	67				
91-701 179-15	11	280-1-120 205	67				
91-701 344-15	17, 52	280-1-120 217	66				
91-701 515-25	61	280-1-120 243	67				
91-701 522-25	41, 56	280-1-120 247	67				
91-701 684-15	30	24 101-2.205-4	43, 46, 53				
95-629 679-91	20	24 132-2.204-4	42, 53				
95-721 192-11	39	24 811-8.020-4	43				
95-721 193-91	39	25 161-8.014-9	18, 20, 22				
97-30 118-325/893	61	25 308-8.203-0	49				
99-115 034-15	63	25 308-8.204-0	42, 45, 46, 47, 48, 49, 52, 53				
99-115 037-45	63	25 308-8.206-0	46, 53, 59				
99-133 093-91	41	26 536-3.010-9	18, 20, 22				
99-133 752-01	46, 53	26 536-3.020-0	11				
99-134 008-91	42, 46, 53	26 536-3.030-9	34				
99-134 089-05	64	26 536-3.040-9	34				
99-134 093-05	64						
99-134 299-91	46, 53						
99-134 369-91	42, 46, 53						
99-134 452-91	46, 53						
99-134 498-91	45, 47, 52						
99-134 850-91	42, 48						
99-134 851-91	52						
99-135 350-91	46, 53						
99-135 549-91	41						

